

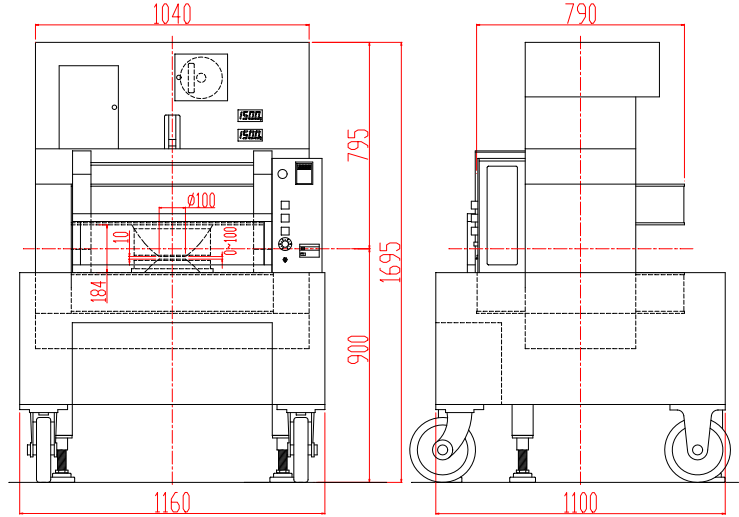


TAMAKAWA

サンプル温度可変用温度加熱装置付 B-Hループトレーサー用電磁石

TM-WVS10118C-309MDTEMP型

形状・寸法

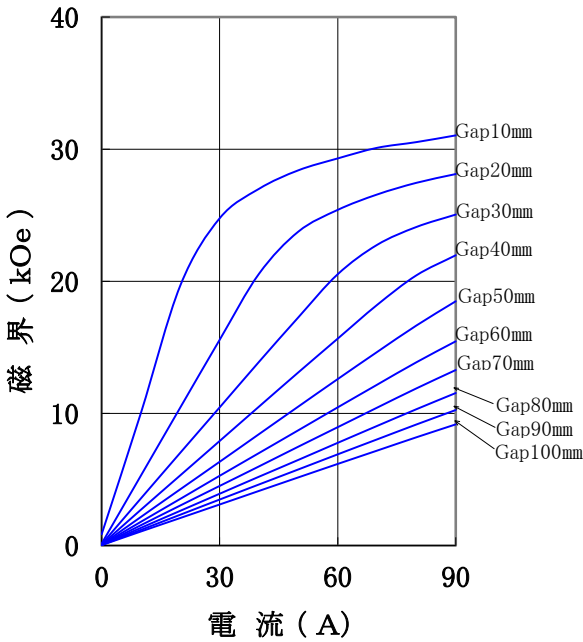


仕様

- 型式 : Wヨーク縦磁場 立て片可変型
- ポール材質 : パーメンジュール使用
- 磁極直径 : 100 [mm φ] (ポールチップ交換可能)
- 磁極間隔 : 0~100 [mm]
 - 立て、上磁極片可変 手動及び電動
- コイル間隔 : 184^{±4} [mm]
- 発生磁界 : 30,000 [Oe] 以上 (Gap10mmにて)
- 磁極間隔調整 : 手動ハンドル操作及び電動スイッチにて可変
 - (下降停止用光电センサー動作又は上昇停止用リミットスイッチ動作まで自動上下とインチング動作の切替可能)
 - 電動時可変速度 0~5mm/sec
 - 連続調整可能
 - 上限 下限リミットスイッチ付(保護用) (上限リミットスイッチは停止用もかねる)
 - ポール可変機構の能力の力が加わった場合トルクリミッターにて停止(保護用)
 - 下降停止は2段階式の光电センサーで低速へ切替位置設定と停止位置設定により指定したポールを電動下降可能
- 安全装置 : 磁極正面には透明扉が設けてあり下降スライドにて開けると自動停止及び通電時には電源OFF (ポール、インチング動作は開けていても可能)
- 電流 : 90 [A]
- 最大電圧 : 60 [V] (内部コイル温度70℃にて)
- 冷却方式 : 水冷9L/分 (連続使用時)
 - (水圧2kgf/cm²以上、水温25℃以下の水道水必要)
 - 断水及び冷却板加熱時に電源OFFのためのフリーズスイッチ、バイメタルスイッチ、流量計付
 - (ポール冷却用ハイパースパルプ、流量計付、10/分通水)
- B-H測定時 : 繰り返し通電にて 30/分
- 走行方式 : キャスター走行
- 重量 : 約3,200 [kg]

I-H特性曲線

磁極直径 100mm φ
 磁極間隔 0~100mm片可変
 磁極間隔、磁極直径中心において
 (ポールチップ: パーメンジュール使用)



主な営業品目

- 電磁石各種(Wヨーク型・YS型・その他特注応用型) ○ソレノイドコイル ○ヘルムホルツコイル ○超電導マグネット
- 振動試料型磁力計 ○磁気異方性トルク計 ○BHトレーサー ○磁場中熱処理装置 ○磁場中成形油圧プレス
- 交流・直流各種定電流電源システム ○その他 磁界発生装置を用いた製造・測定システムの設計・製作・販売

ホームページアドレス <http://www.tamakawa.co.jp> E-mailアドレス home@tamakawa.co.jp

株式会社 玉川製作所

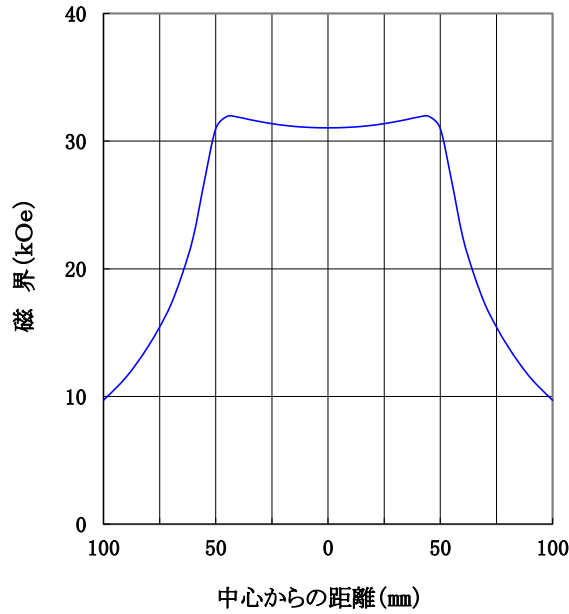
〒982-0014 仙台市太白区大野田3丁目10-19
 電話 022(247)5671(代) FAX 022(249)3648



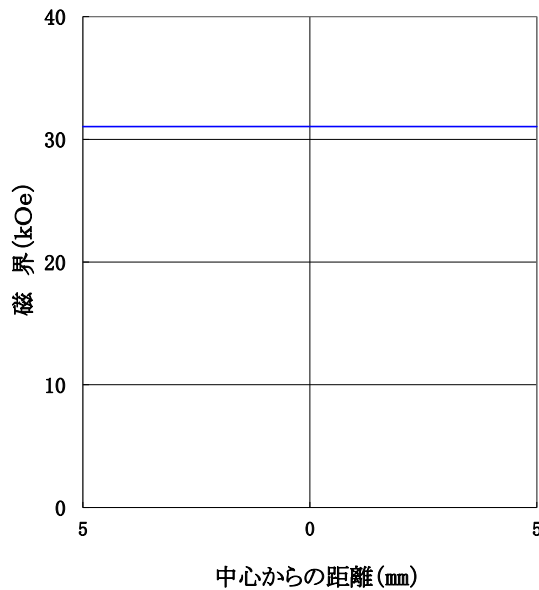
サンプル温度可変用温度加熱装置付 TM-WVS10118C-309MDTEMP型
B-ホーループトレーサー用電磁石

標準ポールチップ 参考データ
磁界分布特性曲線

磁極直径 100mm φ
磁極間隔 10mm
電流 90A
磁極間隙中心、磁極直径方向において
(ポールチップ:パーメンジュール使用)



磁極直径 100mm φ
磁極間隔 10mm
電流 90A
磁極直径中心、磁極間隙方向において
(ポールチップ:パーメンジュール使用)



ホームページ アドレス <http://www.tamakawa.co.jp>
E-mail アドレス home@tamakawa.co.jp

ZXT