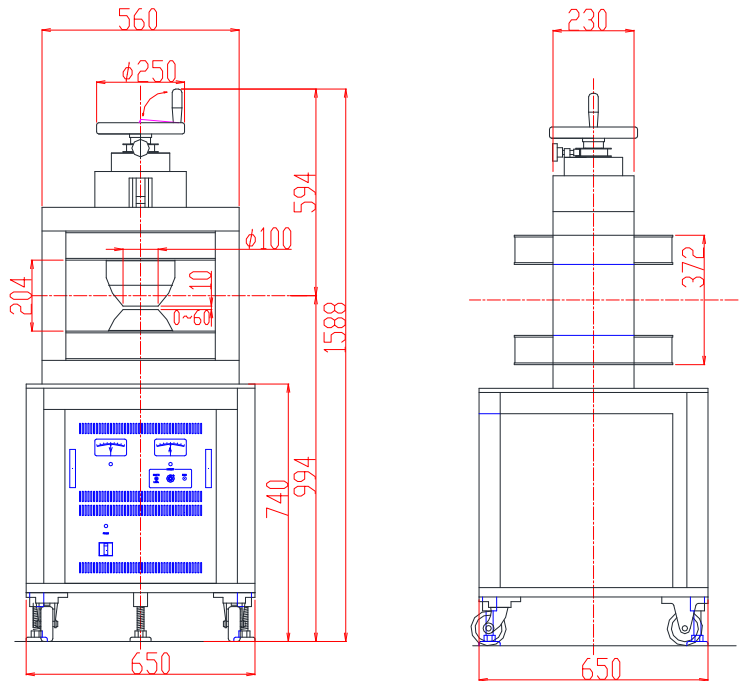


# BHループトレーサー用電磁石 TM-WVS10120C-203型

## 形状・寸法

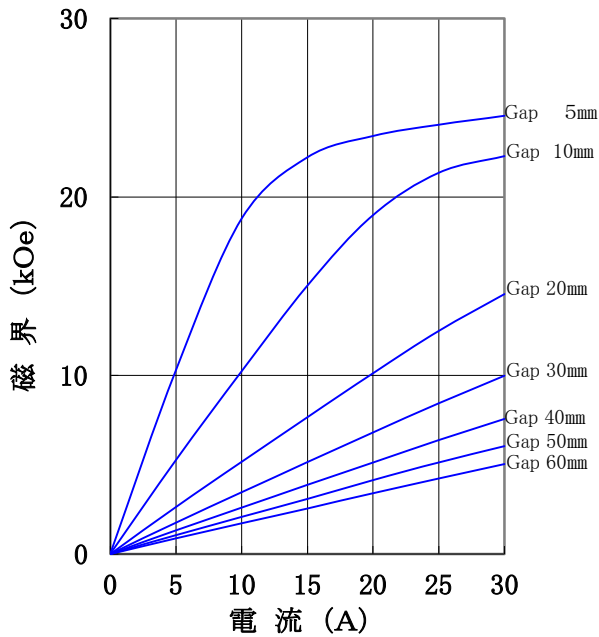


※電源はオプションです



## I-H特性曲線

磁極直径 100mm φ  
磁極間隔 0~60mm片可変  
磁極先端 SS400  
磁極間隔、磁極直径中心において



## 仕 様

型 式 : Wヨーク立て型 片可変  
磁 極 直 径 : 100 [mm φ]  
磁 極 間 隔 : 0~60 [mm] 上側ポール片可変  
(手動ハンドル回転)  
コイル間隔 : 204 ±4 [mm]  
発 生 磁 界 : 20,000 [Oe] 以上  
(Gap 10mmにて)  
電 流 : 30 [A]  
最 大 電 圧 : 40 [V] 以下(内部コイル温度80℃にて)  
冷 却 方 式 : 水冷1.5 L/分 (B-Hトレーサー使用時)  
(20kOe 連続磁界発生時 2.5 L/分)  
重 量 : 約550 [kg]

## 主な営業品目

- 電磁石各種(Wヨーク型・YS型・その他特注応用型) ○ソレノイドコイル ○ヘルムホルツコイル ○超電導マグネット
- 振動試料型磁力計 ○磁気異方性トルク計 ○磁歪測定装置 ○BHトレーサー ○磁場中熱処理装置 ○磁場中成形油圧プレス
- 交流・直流各種定電流電源システム ○その他 磁界発生装置を用いた製造・測定システムの設計・製作・販売

ホームページアドレス <http://www.tamakawa.co.jp> E-mailアドレス [home@tamakawa.co.jp](mailto:home@tamakawa.co.jp)

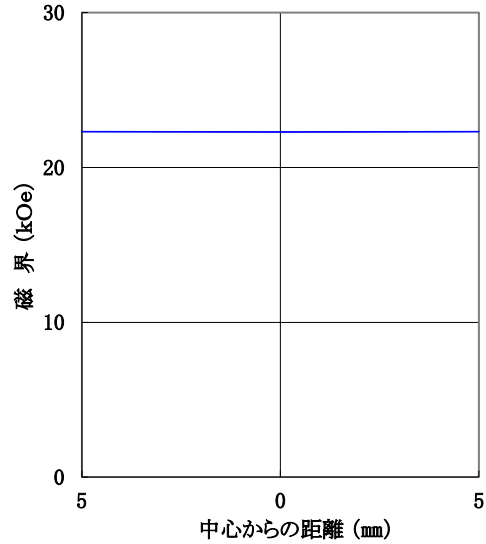
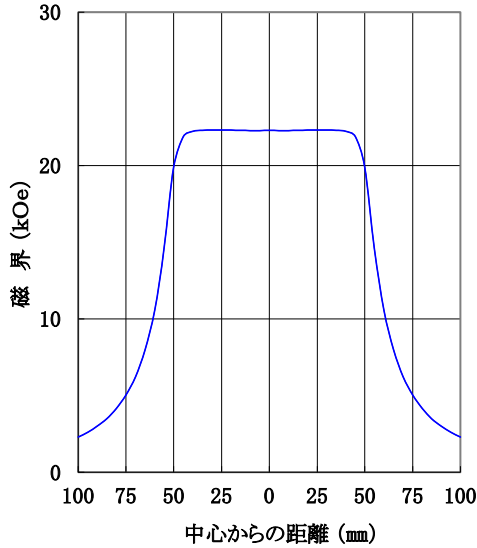


# 電磁石 TM-WVS10120C-203型

## 標準ポールチップ 参考データ 磁界分布特性曲線

磁極直径 100mm φ  
 磁極間隔 10mm  
 電 流 30A  
 磁極先端 SS400  
 磁極間隙中心、磁極直径方向において

磁極直径 100mm φ  
 磁極間隔 10mm  
 電 流 30A  
 磁極先端 SS400  
 磁極直径中心、磁極間隙方向において



## 直流B-Hループトレーサー システム参考写真



ホームページ アドレス <http://www.tamakawa.co.jp>  
 E-mail アドレス [home@tamakawa.co.jp](mailto:home@tamakawa.co.jp)

11125A