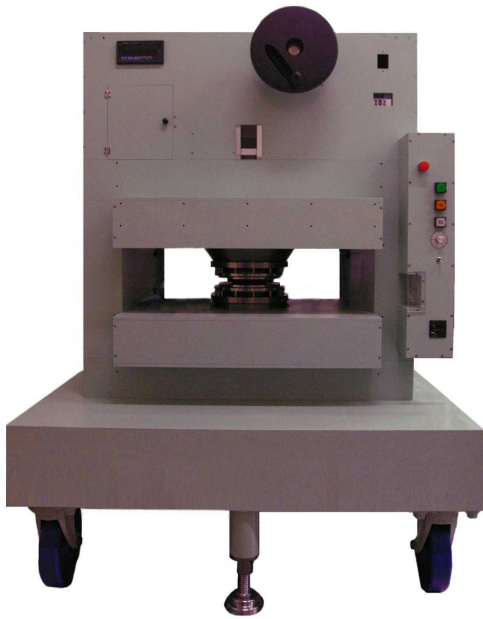
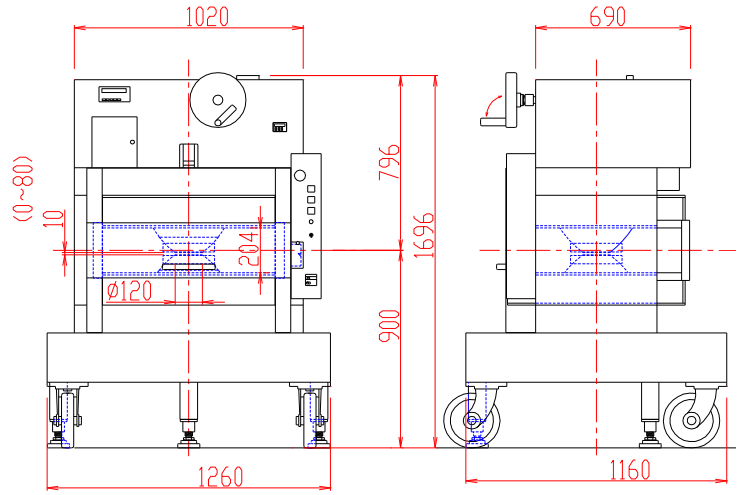


~250°C 高温測定対応
 直流B-Hループトレーサー用電磁石
 TM-WVS12120C-3210MDTEMP型



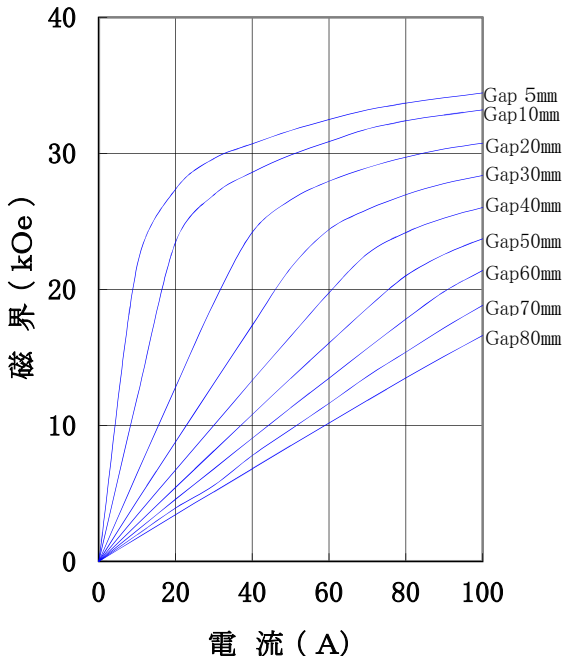
形状・寸法



仕様

I-H特性曲線

磁極直径 120mm φ
 磁極間隔 0~80mm片可変
 磁極間隔、磁極直径中心において
 (ポールチップ：パーメンジュール使用)



- 型式 : Wヨーク縦磁場 立て片可変型
- ポール材質 : パーメンジュール使用
- 磁極直径 : 120 [mm φ] (ポールチップ交換可能)
- 磁極間隔 : 0~80 [mm] 上側磁極可変(電動及び手動ハンドル)
- コイル間隔 : 204 ± 4 [mm]
- 発生磁界 : 32,000 [Oe] 以上 (Gap10mmにて)
- 均一度 : 磁極間隔10mm時 中心80mm φ 内にて ± 1% 以内
- 電流 : 100 [A]
- 最大電圧 : 160 [V] (内部コイル温度80°Cにて)
- 使用時間 : B-H測定時 繰り返し通電可能
 100A連続20分通電可能
 通電率30%にて繰り返し通電可能
- 冷却方式 : B-H測定時 水冷6L/分 (連続使用時)
 通電率30%にて繰り返し通電時 水冷8L/分
 (水圧2kgf/cm²以上、5kgf/cm²以下の水道水必要)
 (流量計、水圧計、フロースイッチ、バイメタルスイッチ付)
 ポールチップ冷却 B-H加熱測定時 冷却水循環装置使用
- 測定可能温度 : 室温 ~ +250°C
- 走行方式 : キャスター走行
- 重量 : 約3,500 [kg]

主な営業品目

- 電磁石各種(Wヨーク型・YS型・その他特注応用型)
- ソレノイドコイル
- ヘルムホルツコイル
- 超電導マグネット
- 振動試料型磁力計
- 磁気異方性トルク計
- BHトレーサー
- 磁場中熱処理装置
- 磁場中成形油圧プレス
- 交流・直流各種定電流電源システム
- その他 磁界発生装置を用いた製造・測定システムの設計・製作・販売

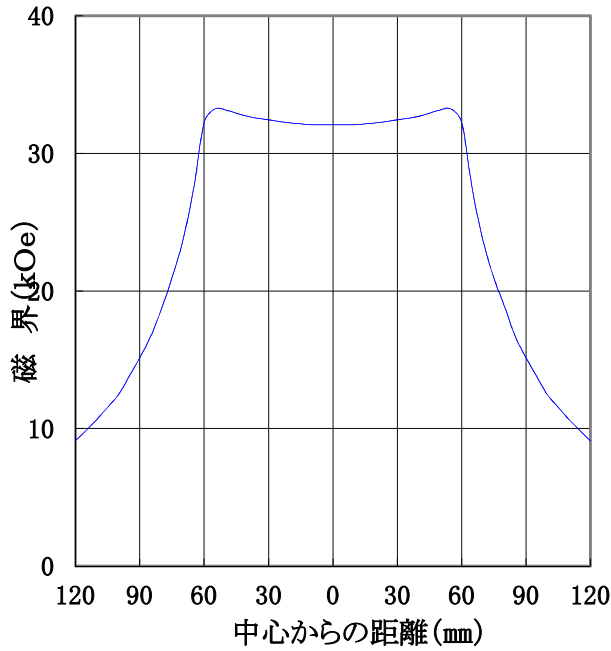
ホームページアドレス <http://www.tamakawa.co.jp> E-mailアドレス catalogs@tamakawa.co.jp



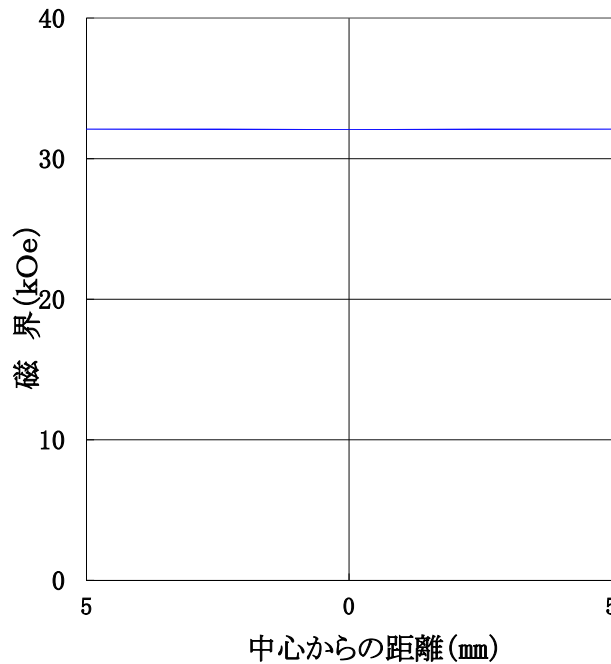
~250°C高温測定対応 直流 B-Hループトレーサー用電磁石
TM-WVS 1 2 1 2 0 C-3 2 1 0 M D T E M P 型

標準ポールチップ 参考データ
磁界分布特性曲線

磁極直径 120mm φ
磁極間隔 10mm
電流 100A
磁極間隙中心、磁極直径方向において
(ポールチップ:パーメンジュール使用)



磁極直径 120mm φ
磁極間隔 10mm
電流 100A
磁極直径中心、磁極間隙方向において
(ポールチップ:パーメンジュール使用)



ホームページ アドレス <http://www.tamakawa.co.jp>
E-mail アドレス catalogs@tamakawa.co.jp

12135A