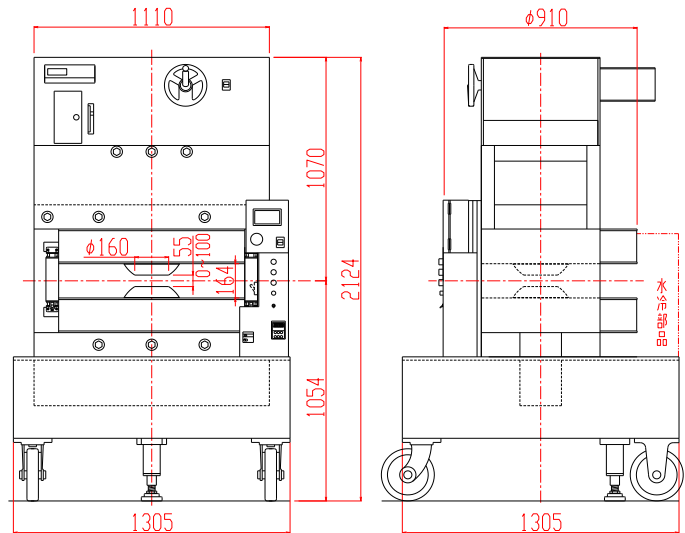


# 磁極間隔励磁電流自動コントロール機能付 B-Hループトレーサー用電磁石 TM-WVS165.516C-2320MDC o F e 型

## 形状・寸法

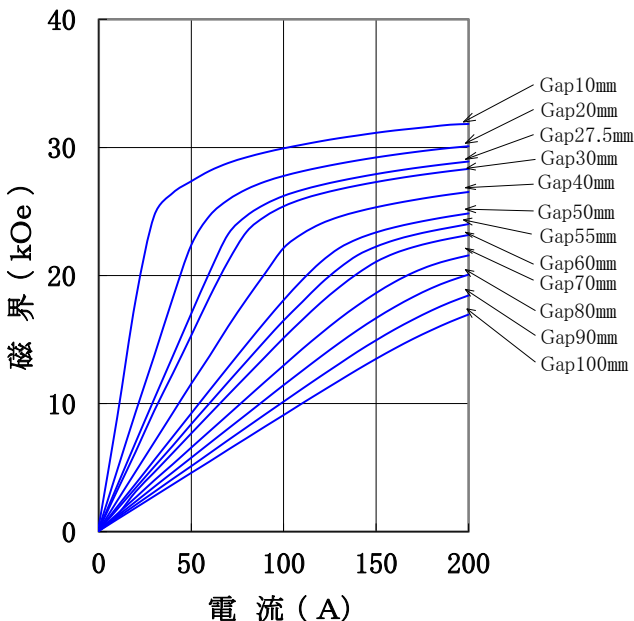


タッチパネル及びRS-232C信号にて磁極間隔設定・励磁電流の設定・スイープが行え、各種保護装置により安全に高精度制御が行えます。BHループトレーサーなどの完全自動制御装置に使用されております。サンプル温度可変用温度加熱装置がオプションにて取付可能です。

## 仕様

### I-H特性曲線

磁極直径 160mm φ  
磁極間隔 0~100mm片可変  
磁極間隙、磁極直径中心において  
(ポールチップ：パーメンジュール使用)



型式 : Wヨーク縦磁場 立て片可変型  
ポール材質 : パーメンジュール使用  
磁極直径 : 160 [mm φ]  
(ポールチップ交換可能)  
磁極間隔 : 0~100 [mm] 片可変  
コイル間隔 : 164 ± 4 [mm]  
発生磁界 : 23,000 [Oe] 以上  
(Gap 55mmにて)  
均一度 : 磁極間隔中心にて磁極直径70mm φ  
内にて±1%  
電流 : 200 [A]  
最大電圧 : 90 [V] (内部コイル温度90℃にて)  
冷却方式 : 水冷26L/分 (連続使用時)  
走行方式 : キャスター走行  
重量 : 約5,800 [kg]

### 主な営業品目

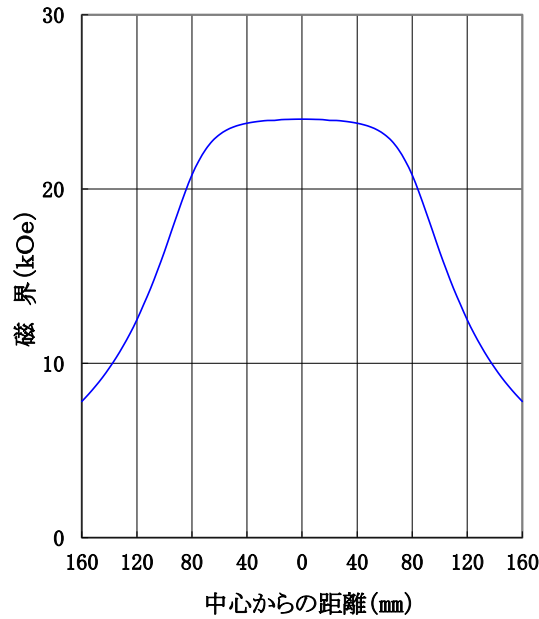
- 電磁石各種(Wヨーク型・YS型・その他特注応用型) ○ソレノイドコイル ○ヘルムホルツコイル ○超電導マグネット
- 振動試料型磁力計 ○磁気異方性トルク計 ○磁歪測定装置 ○BHトレーサー ○磁場中熱処理装置 ○磁場中成形油圧プレス
- 交流・直流各種定電流電源システム ○その他 磁界発生装置を用いた製造・測定システムの設計・製作・販売

ホームページアドレス <http://www.tamakawa.co.jp> E-mailアドレス [home@tamakawa.co.jp](mailto:home@tamakawa.co.jp)

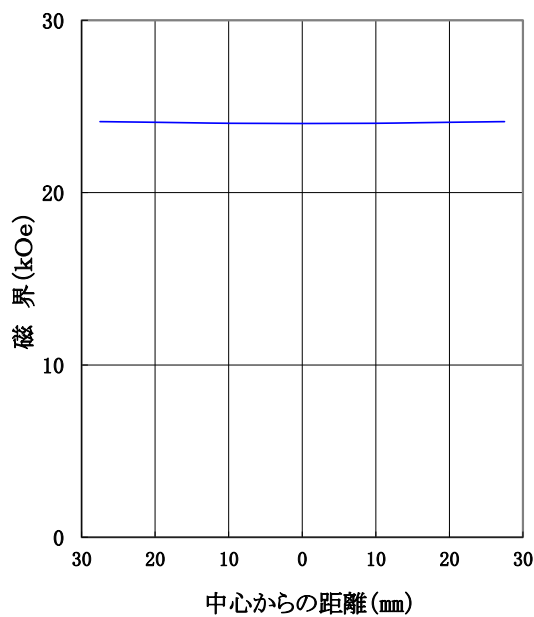
磁極間隔励磁電流自動コントロール機能付B-Hループトレーサー用電磁石  
 TM-WVS165.516C-2320MDC o F e 型

標準ポールチップ 参考データ  
**磁界分布特性曲線**

磁極直径 160mm φ  
 磁極間隔 55mm  
 電流 200A  
 磁極間隙中心、磁極直径方向において  
 (ポールチップ:パーメンジュール使用)



磁極直径 160mm φ  
 磁極間隔 55mm  
 電流 200A  
 磁極直径中心、磁極間隙方向において  
 (ポールチップ:パーメンジュール使用)



ホームページ アドレス <http://www.tamakawa.co.jp>  
 E-mail アドレス [home@tamakawa.co.jp](mailto:home@tamakawa.co.jp)

ZZU