

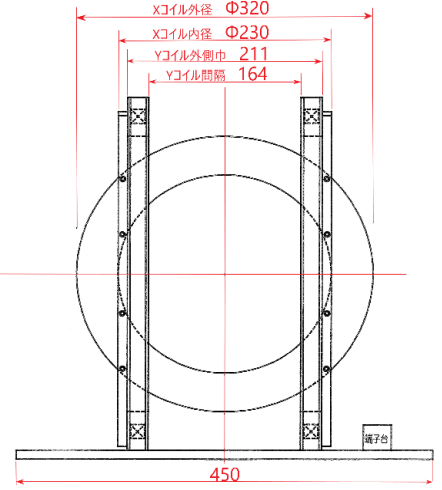
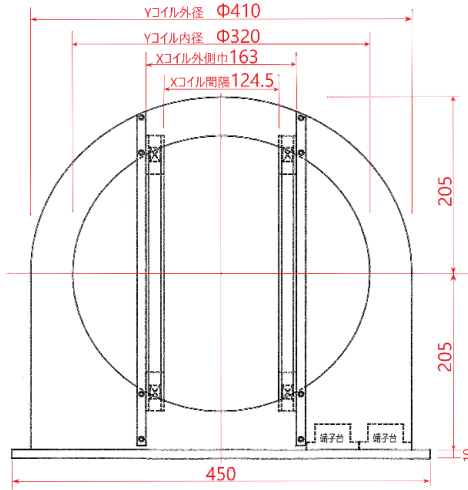


TAMAKAWA

直流 X Y ヘルムホルツコイル

TM-DHA 2312-00103 XY型

形状・寸法



仕様

Xコイル 直流磁界発生

外径	: 320 ± 3 mm Φ
内径	: 230 ± 3 mm Φ
コイル間隔	: 124.5 ± 3 mm
発生磁界	: 10 [Oe] 以上
均一度	: 中心80mm球内にて $\pm 1\%$ 以内
電流	: 3 [A]
抵抗	: 1.15 [Ω] 以下 (内部コイル温度80℃にて)
最大電圧	: 3.45 [V] 以下 (内部コイル温度80℃にて)
冷却	: 自然空冷
使用時間	: 連続使用可能 (室温25℃, 自然対流中にて)

Yコイル 直流磁界発生

外径	: 410 ± 3 mm Φ
内径	: 320 ± 3 mm Φ
コイル間隔	: 164 ± 3 mm
発生磁界	: 10 [Oe] 以上
均一度	: 中心80mm球内にて $\pm 1\%$ 以内
直流電流	: 3 [A]
抵抗	: 2.0 [Ω] 以下 (内部コイル温度80℃にて)
直流最大電圧	: 6 [V] 以下 (内部コイル温度80℃にて)
冷却	: 自然空冷
使用時間	: 連続使用可能 (室温25℃, 自然対流中にて)

絶縁抵抗 : 1000Vにて100M Ω 以上

総重量 : 約65kg

主な営業品目

- 電磁石各種(Wヨーク型・YS型・その他特注応用型) ○ソレノイドコイル ○ヘルムホルツコイル ○超電導マグネット
- 振動試料型磁力計 ○磁気異方性トルク計 ○磁歪測定装置 ○BHトレーサー ○磁場中熱処理装置 ○磁場中成形油圧プレス
- 交流・直流各種定電流電源システム ○その他 磁界発生装置を用いた製造・測定システムの設計・製作・販売

ホームページアドレス <http://www.tamakawa.co.jp> E-mailアドレス home@tamakawa.co.jp

株式会社 玉川製作所

〒982-0014 仙台市太白区大野田3丁目10-19
電話 022(247)5671(代) FAX 022(249)3648

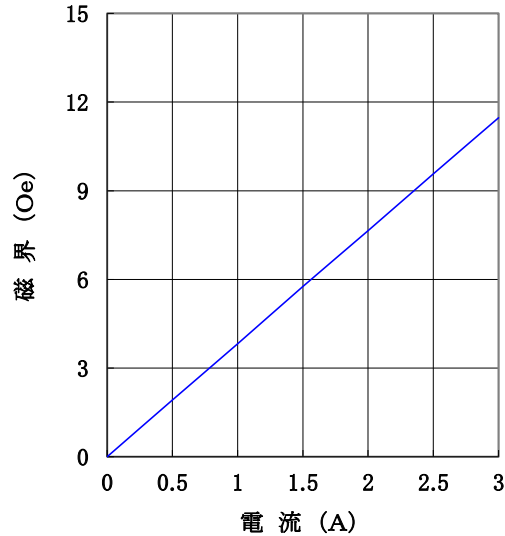


直流XYヘルムホルツコイル
TM-DHA2312-00103XY型

Xコイル

I-H 特性曲線

コイル外径 320mmΦ
コイル内径 230mmΦ
コイル間隔 124.5mm
コイル厚さ 19mm
磁極間隙,磁極直径中心において

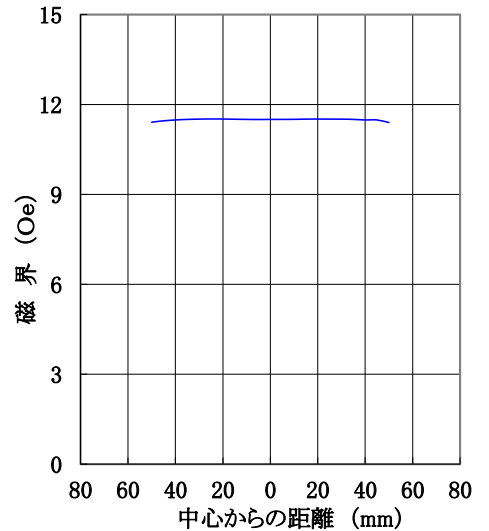
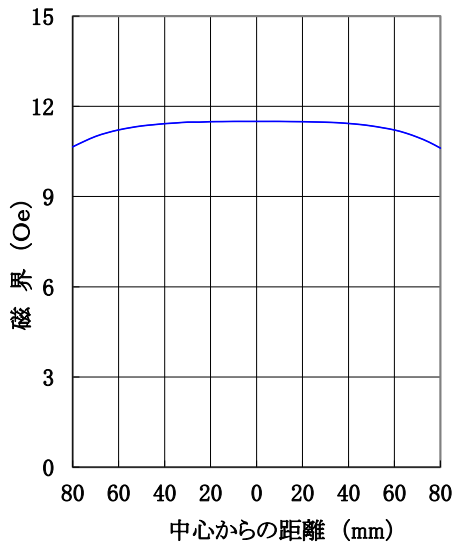
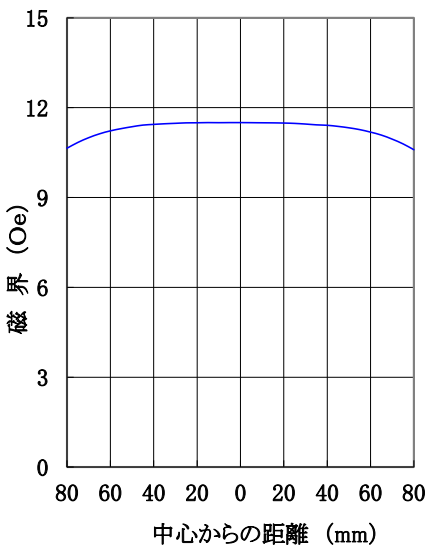


磁界分布特性曲線

コイル外径 320mmΦ
コイル内径 230mmΦ
コイル間隔 124.5mm
コイル厚さ 19mm
電流 3A
コイル間隙中心,コイル直径前後方向において

コイル外径 320mmΦ
コイル内径 230mmΦ
コイル間隔 124.5mm
コイル厚さ 19mm
電流 3A
コイル間隙中心,コイル直径上下方向において

コイル外径 320mmΦ
コイル内径 230mmΦ
コイル間隔 124.5mm
コイル厚さ 19mm
電流 3A
コイル直径中心,コイル間隙左右方向において



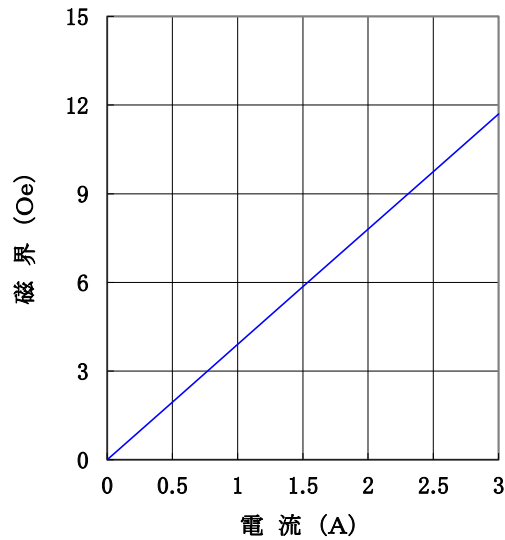


直流XYヘルムホルツコイル TM-DHA2312-00103XY型

Yコイル

I-H 特性曲線

コイル外径 410mmΦ
コイル内径 320mmΦ
コイル間隔 210mm
コイル厚さ 23mm
磁極間隙,磁極直径中心において



磁界分布特性曲線

コイル外径 410mmΦ
コイル内径 320mmΦ
コイル間隔 210mm
コイル厚さ 23mm
電流 3A
コイル直径中心,コイル間隙前後方向において

コイル外径 410mmΦ
コイル内径 320mmΦ
コイル間隔 210mm
コイル厚さ 23mm
電流 3A
コイル間隙中心,コイル直径上下方向において

コイル外径 410mmΦ
コイル内径 320mmΦ
コイル間隔 210mm
コイル厚さ 23mm
電流 3A
コイル間隙中心,コイル直径左右方向において

