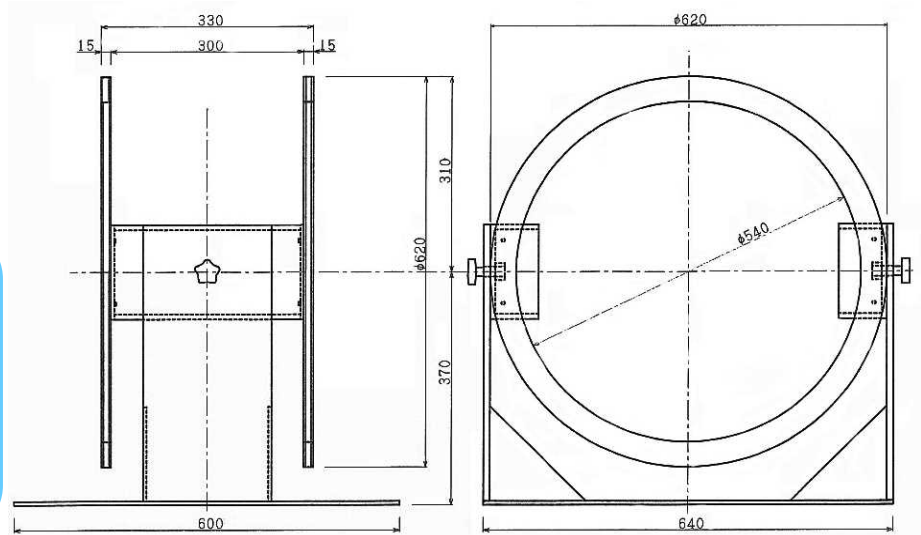


直流ヘルムホルツコイル

TM-DHA5430-0901型

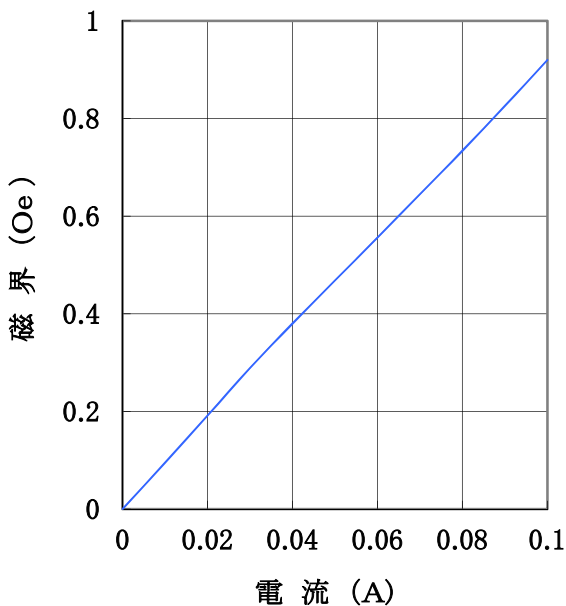
形状・寸法



* 回転機構付

I-H特性曲線

コイル外径 620mmφ
 コイル内径 540mmφ
 コイル間隔 300mm
 コイル厚さ 15mm
 コイル間隔、コイル内径中心において



仕 様

型 式 : 直流ヘルムホルツコイル

コイル外径 : 620^{±2} [mmφ]

コイル内径 : 540^{±2} [mmφ]

コイル間隔 : 300^{±2} [mm]

コイル厚さ : 15^{±2} [mm]

発生磁界 : 0.9 [Oe] 以上

均 一 度 : 中心10mmφにて0.1%以内

電 流 : 0.1 [A]

最大電圧 : 12 [V] (内部コイル温度70℃にて)

冷却方式 : 自然空冷

重 量 : 約20 [kg] (回転機構含む)

主な営業品目

- 電磁石各種(Wヨーク型・YS型・その他特注応用型) ○ソレノイドコイル ○ヘルムホルツコイル ○超電導マグネット
- 振動試料型磁力計 ○磁気異方性トルク計 ○磁歪測定装置 ○BHトレーサー ○磁場中熱処理装置 ○磁場中成形油圧プレス
- 交流・直流各種定電流電源システム ○その他 磁界発生装置を用いた製造・測定システムの設計・製作・販売