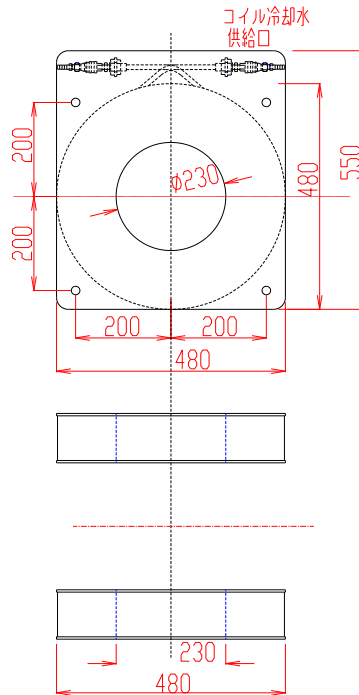
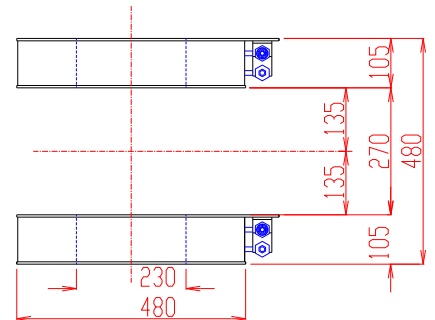


直流ヘルムホルツコイル

TM-DHW2327-0303型

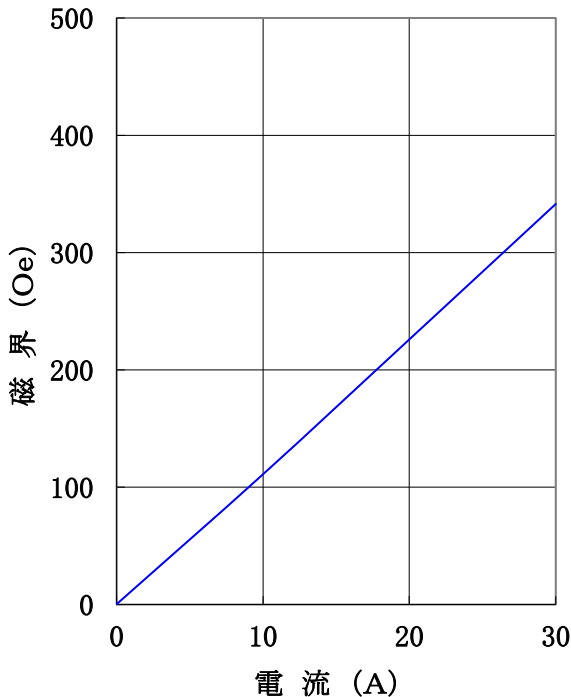


形状・寸法



I-H特性曲線

コイル内径 230mmφ
 コイル外径 480mmφ
 コイル間隔 270mm
 コイル間隙、コイル直径中心において



仕様

型 式	: 直流ヘルムホルツコイル	
コイル内径	: 230 ⁰ [mmφ]	
コイル外径	: 480 ^{±2} [mmφ]	
コイル厚さ	: 105 ^{±2}	
コイル間隔	: 270 [mm]	
コイル外幅	: 480 [mm]	
発生磁界	: 330 [Oe] 以上 (内径中心、コイル間隔中心にて)	
電 流	: 30 [A]	
最大電圧	: 60 [V] (内部コイル温度80℃にて)	
冷却方式	: 水冷3L/分 (連続使用時)	
重 量	上側コイル	約 85 kg
	下側コイル	約 85 kg
	総重量	約 170 kg

主な営業品目

- 電磁石各種 (Wヨーク型・YS型・その他特注応用型) ○ソレノイドコイル ○ヘルムホルツコイル ○超電導マグネット
- 振動試料型磁力計 ○磁気異方性トルク計 ○磁歪測定装置 ○BHトレーサー ○磁場中熱処理装置 ○磁場中成形油圧プレス
- 交流・直流各種定電流電源システム ○その他 磁界発生装置を用いた製造・測定システムの設計・製作・販売

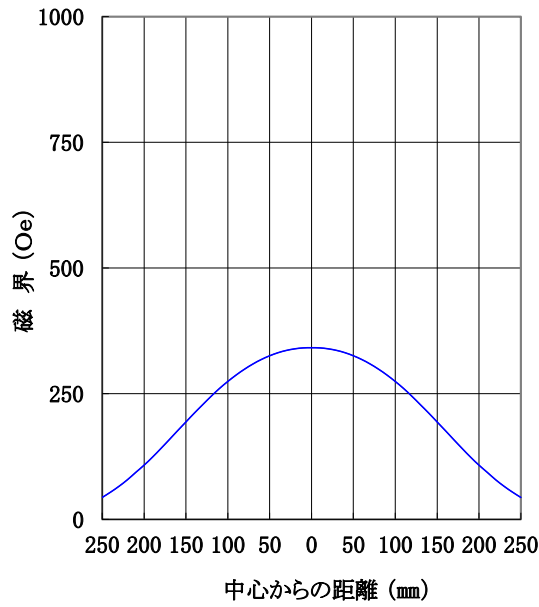
ホームページアドレス <http://www.tamakawa.co.jp> E-mailアドレス home@tamakawa.co.jp



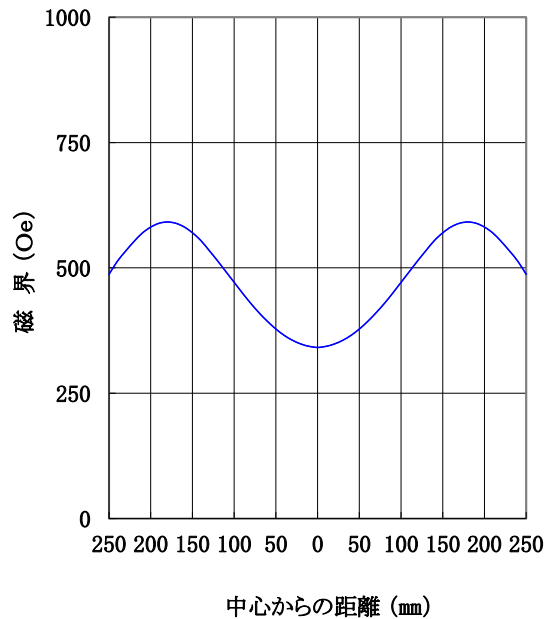
直流ヘルムホルツコイル TM-DHW2327-0303型

参考データ 磁界分布特性曲線

コイル内径 230mm φ
 コイル外径 480mm φ
 コイル間隔 270mm
 電流 30A
 コイル間隙中心、コイル直径方向において



コイル内径 230mm φ
 コイル外径 480mm φ
 コイル間隔 270mm
 電流 30A
 コイル直径中心、コイル間隙方向において



ホームページ アドレス <http://www.tamakawa.co.jp>
 E-mail アドレス home@tamakawa.co.jp

02192A