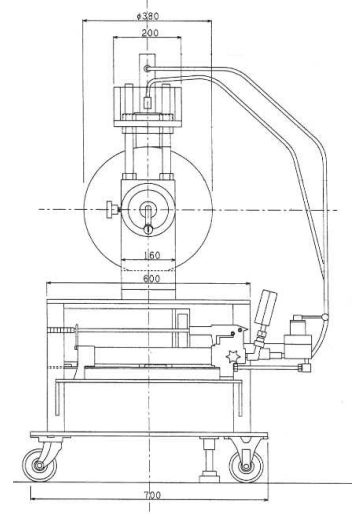
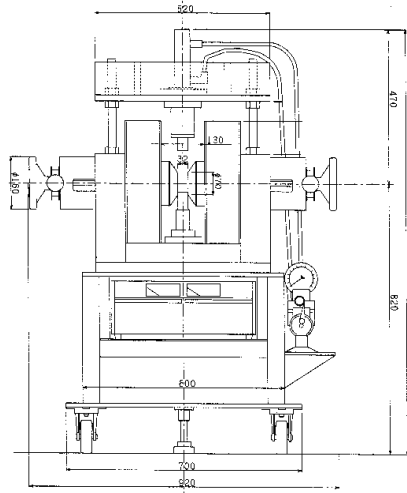


磁場中成形油圧プレス

手動型 TM-MPH7 3.210-5 TM型

形状・寸法



仕様

型式 : Wヨーク型横磁場
磁場直交上側プレス
(オプションにて、下側プレス、磁場平行左右プレス可能)

電磁石

磁極直径 : 70 [mm φ]
(ポールチップ交換可能)
磁極間隔 : 0 ~ 100 [mm] 両可変
コイル間隔 : 134 ± 4 [mm]
発生磁界 : 10,000 [Oe] 以上
(Gap 32mmにて)
電流 : 30 [A]
最大電圧 : 35 [V] (内部温度70℃にて)
冷却方式 : 水冷2L/分 (連続使用時)
走行方式 : キャスター走行

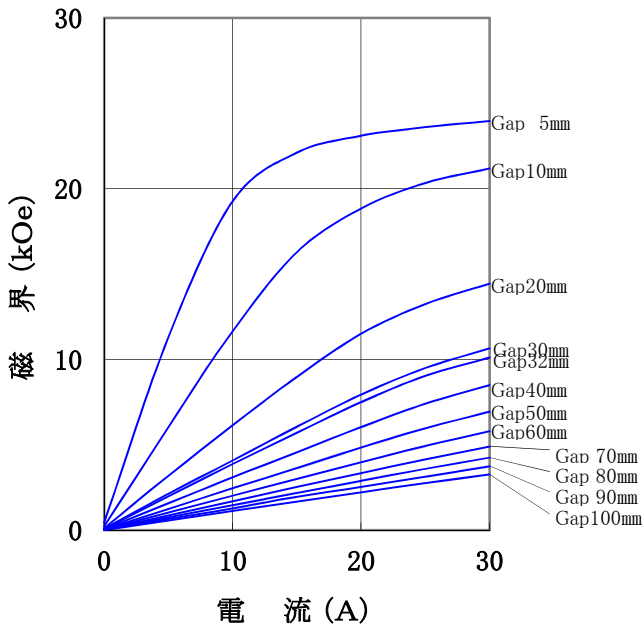
油圧プレス

プレス方向 : 磁場方向と直交方向 上側1軸
プレス圧力 : 3.5 [t]
プレスストローク : 100 [mm]
油圧方式 : 手動ポンプによる加圧
ポンプ : 複動シリンダ用手動ポンプ
シリンダ : 複動シリンダ
ロッド : シリンダピストンネジ直結
金型すえ置き台 : 電磁石コイル間隔内で下ヨーク上面に固定、金型をすえ置くために使用
長さ、径は金型に合わせ別途指定 (金型は含みません)

総重量 : 約550 [kg]

I-H特性曲線

磁極直径 70mm φ
磁極間隔 0 ~ 100mm 両可変
磁極間隔、磁極直径中心において



主な営業品目

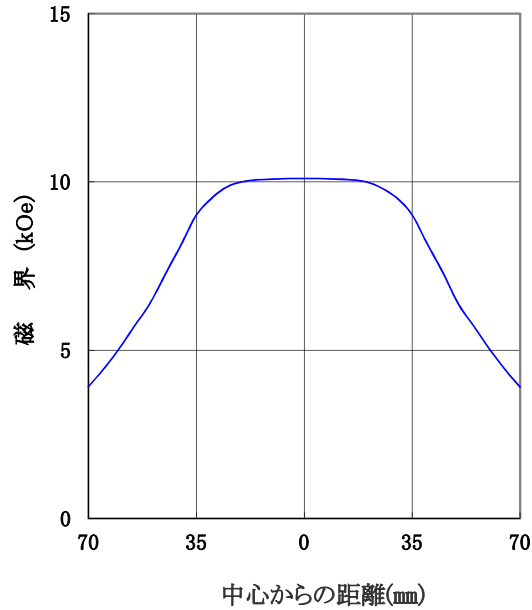
- 電磁石各種 (Wヨーク型・YS型・その他特注応用型)
- ソレノイドコイル
- ヘルムホルツコイル
- 超電導マグネット
- 振動試料型磁力計
- 磁気異方性トルク計
- 磁歪測定装置
- BHトレーサー
- 磁場中熱処理装置
- 磁場中成形油圧プレス
- 交流・直流各種定電流電源システム
- その他 磁界発生装置を用いた製造・測定システムの設計・製作・販売

ホームページアドレス <http://www.tamakawa.co.jp> E-mailアドレス home@tamakawa.co.jp

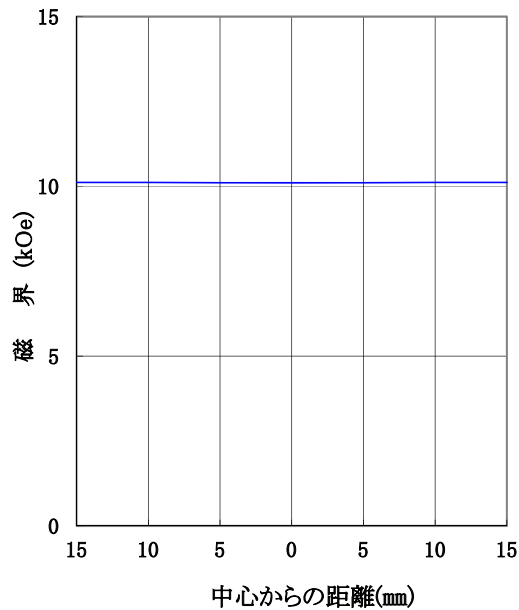
磁場中成形油圧プレス 手動型 TM-MPH73.210-5TM型

標準ポールチップ 参考データ
磁界分布特性曲線

磁極直径 70mm φ
磁極間隔 32mm
電流 30A
磁極間隙中心、磁極直径方向において



磁極直径 70mm φ
磁極間隔 32mm
電流 30A
磁極直径中心、磁極間隙方向において



ホームページ アドレス <http://www.tamakawa.co.jp>
E-mail アドレス hone@tamakawa.co.jp

ZTY