

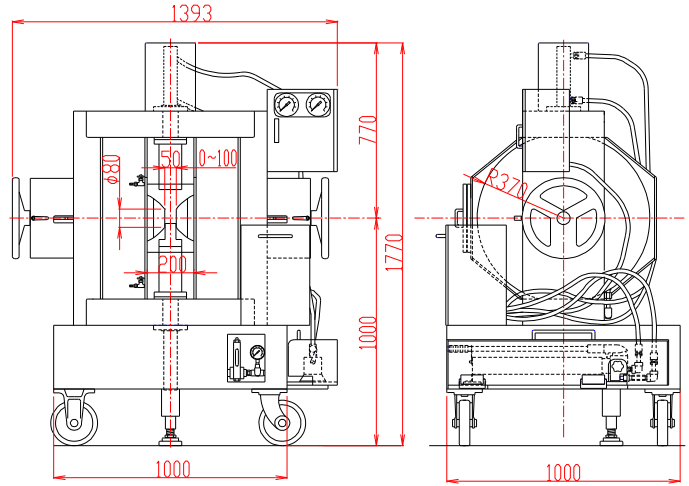
磁場中成形油圧プレス

手動型 TM-MPH8520B-10A2TM型

形状・寸法



※ガス置換ボックスはオプションです
 ※ハンドプレス、圧力計、バルブ関係の
 カバーはオプションです



仕様

型式 : Wヨーク型横磁場
 磁場直交上側、下側プレス
 (オプションにて、磁場平行左右プレス可能)

電磁石

ポール材質 : パーマンジュール使用
 磁極直径 : 80 [mmφ]
 (ポールチップ交換可能)
 磁極間隔 : 0~100 [mm] 両可変
 コイル間隔 : 200±4 [mm]
 発生磁界 : 20,000 [Oe] 以上
 (Gap 50mmにて)
 電流 : 100 [A]
 最大電圧 : 80 [V] (内部コイル温度80℃にて)
 冷却方式 : 水冷12L/分 (連続使用時)
 走行方式 : キャスター走行

油圧プレス

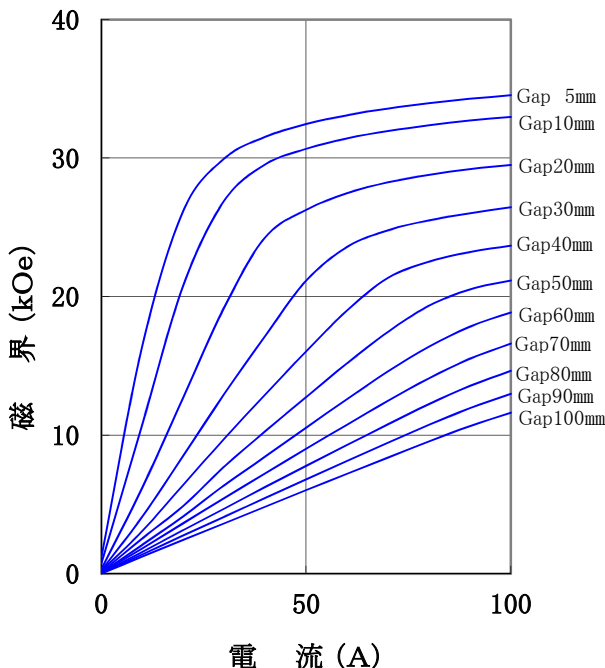
プレス方向 : 磁場方向と直交方向 上側、下側プレス
 プレス圧力 : 7 [t]
 プレスストローク : 上側と下側150 [mm]
 油圧方式 : 手動ポンプによる加圧
 ポンプ : 複動シリンダ用手動ポンプ
 シリンダ : 複動シリンダ
 ロッド : シリンダピストンネジ直結
 金型すえ置き台 : 電磁石コイル間隔内で下ヨーク上面に
 固定、金型をすえ置くために使用
 長さ、径は金型に合わせ別途指定
 (金型は含みません)

オプション : ガス置換ボックス(酸素濃度1%)
 全面扉を開放して、金型の出し入れをします

総重量 : 約3,000 [kg]

I-H特性曲線

磁極直径 80mmφ
 磁極間隔 0~100mm両可変
 磁極間隔、磁極直径中心において
 (ポールチップ : パーマンジュール使用)



主な営業品目

- 電磁石各種(Wヨーク型・YS型・その他特注応用型) ○ソレノイドコイル ○ヘルムホルツコイル ○超電導マグネット
- 振動試料型磁力計 ○磁気異方性トルク計 ○磁歪測定装置 ○BHトレーサー ○磁場中熱処理装置 ○磁場中成形油圧プレス
- 交流・直流各種定電流電源システム ○その他 磁界発生装置を用いた製造・測定システムの設計・製作・販売

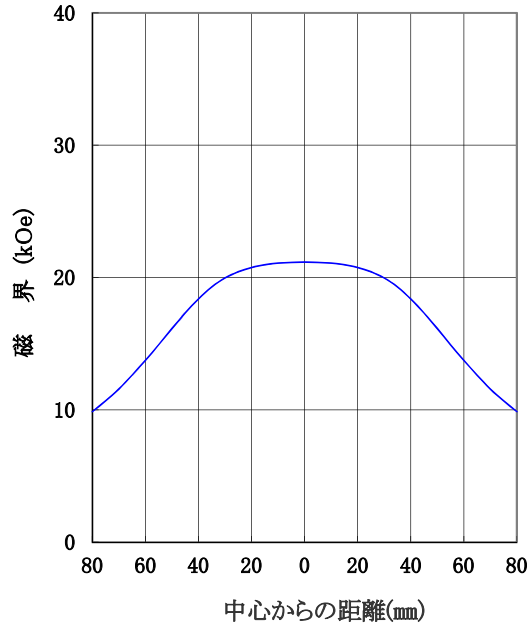
ホームページアドレス <http://www.tamakawa.co.jp> E-mailアドレス home@tamakawa.co.jp



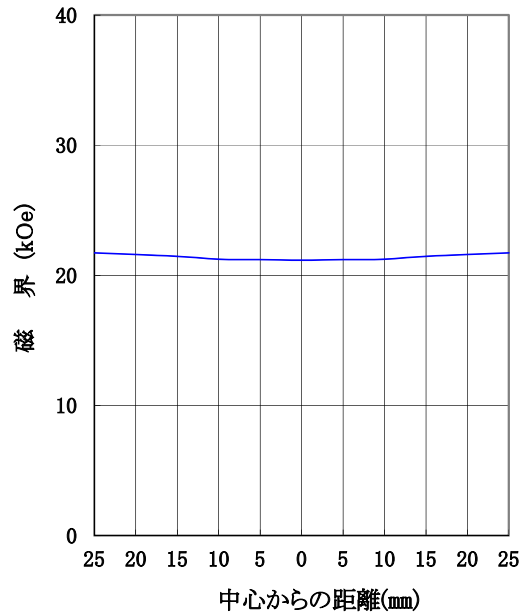
磁場中成形油圧プレス 手動型 TM-MPH8520B-10A2TM型

標準ポールチップ 参考データ 磁界分布特性曲線

磁極直径 80mm φ
磁極間隔 50mm
電 流 100A
磁極間隙中心、磁極直径方向において
(ポールチップ:パーメンジュール使用)



磁極直径 80mm φ
磁極間隔 50mm
電 流 100A
磁極直径中心、磁極間隙方向において
(ポールチップ:パーメンジュール使用)



ホームページ アドレス <http://www.tamakawa.co.jp>
E-mail アドレス home@tamakawa.co.jp