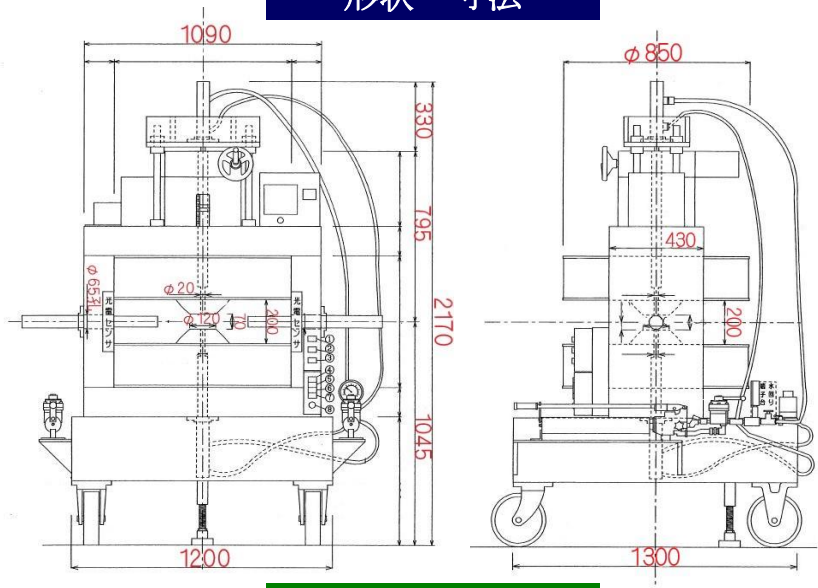


磁場中成形油圧プレス

手動型 TM-MPV12720-10TM型

形状・寸法



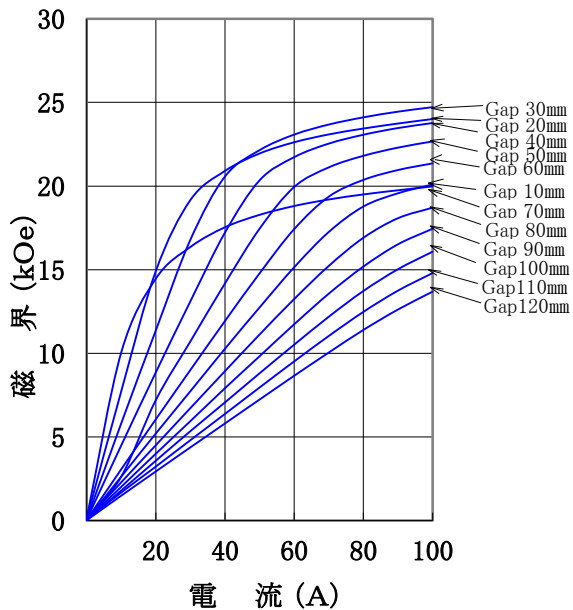
仕 様

※磁場直行左右プレスはオプションです。

型 式 : Wヨーク型縦磁場
磁場平行上側、下側プレス
(オプションにて、磁場直交左右プレス可能)

I-H特性曲線

磁極直径 120mmφ (上下ポール中心20mmφ孔)
磁極間隔 0~120 上側ポール片可変
磁極間隙、磁極直径中心において



電 磁 石

磁 極 直 径 : 120 [mmφ] (上下ポール中心20mmφ孔)
(ポールチップ交換可能)
磁 極 間 隔 : 0~120 [mm] 片可変
コイル間 隔 : 204±4 [mm]
発 生 磁 界 : 20,000 [Oe] 以上
(Gap 70mmにて)
電 流 : 100 [A]
最 大 電 圧 : 140 [V] (内部コイル温度70℃にて)
冷 却 方 式 : 水冷15L/分 (連続使用時)
走 行 方 式 : キャスター走行

油圧プレス

プレス 方 向 : 磁場方向と平行方向 上側、下側プレス
プレス 圧 力 : 7 [t]
プレスストローク : 150 [mm]
油 圧 方 式 : 手動ポンプによる加圧
ポ ン プ : 複動シリンダ用手動ポンプ
シ リ ン ダ : 複動シリンダ
ロ ッ ド : シリンダピストンネジ直結
金型すえ置き台 : 電磁石コイル間隔内で下ヨーク上面に
固定、金型をすえ置くために使用
長さ、径は金型に合わせ別途指定
(金型は含みません)
総 重 量 : 約3,700 [kg]

主な営業品目

- 電磁石各種(Wヨーク型・YS型・その他特注応用型) ○ソレノイドコイル ○ヘルムホルツコイル ○超電導マグネット
- 振動試料型磁力計 ○磁気異方性トルク計 ○磁歪測定装置 ○BHトレーサー ○磁場中熱処理装置 ○磁場中成形油圧プレス
- 交流・直流各種定電流電源システム ○その他 磁界発生装置を用いた製造・測定システムの設計・製作・販売

ホームページアドレス <http://www.tamakawa.co.jp> E-mailアドレス home@tamakawa.co.jp

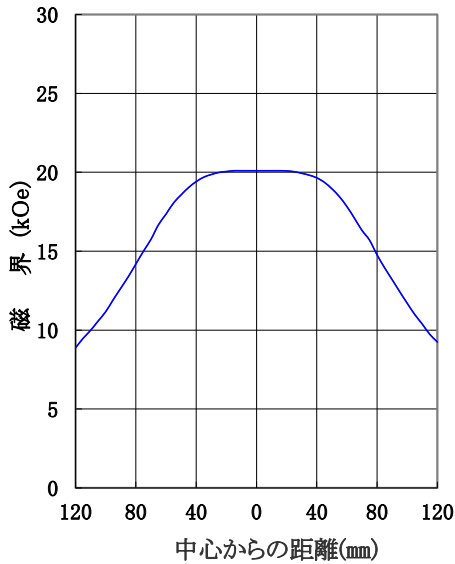
磁場中成形油圧プレス

手動型 TM-MPV12720-10TM型

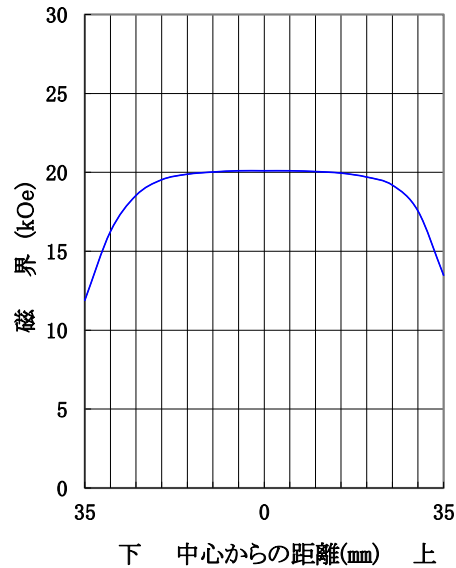
標準ポールチップ 参考データ

磁界分布特性曲線

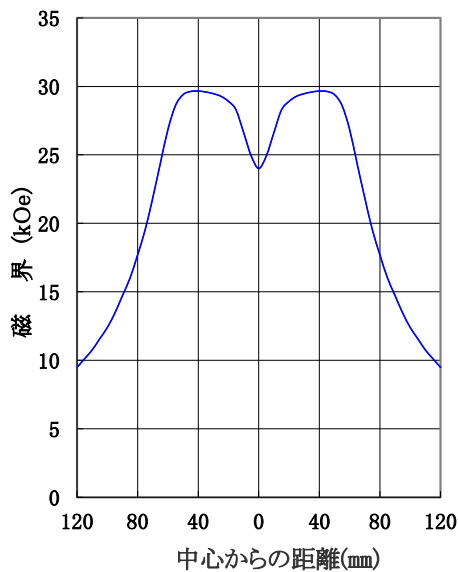
磁極直径 120mm φ (上下ポール中心20mm φ 孔)
 磁極間隔 70mm
 電流 100A
 磁極間隙中心、磁極直径方向において



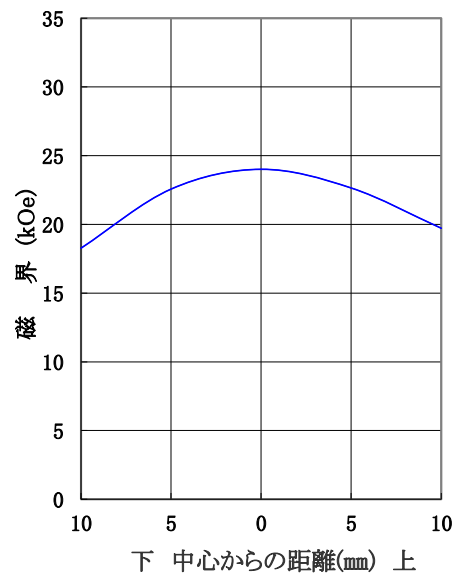
磁極直径 120mm φ (上下ポール中心20mm φ 孔)
 磁極間隔 70mm
 電流 100A
 磁極直径中心、磁極間隙上下方向において



磁極直径 120mm φ (上下ポール中心20mm φ 孔)
 磁極間隔 20mm
 電流 100A
 磁極間隙中心、磁極直径方向において



磁極直径 120mm φ (上下ポール中心20mm φ 孔)
 磁極間隔 20mm
 電流 100A
 磁極直径中心、磁極間隙上下方向において



ホームページ アドレス <http://www.tamakawa.co.jp>
 E-mail アドレス home@tamakawa.co.jp

901103