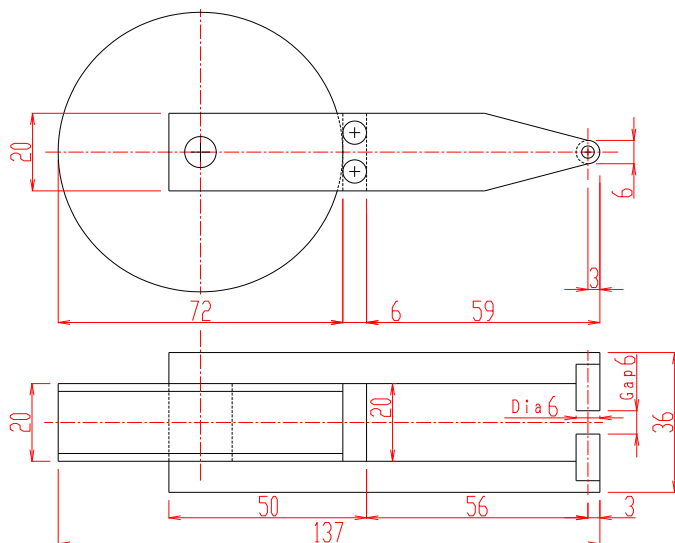


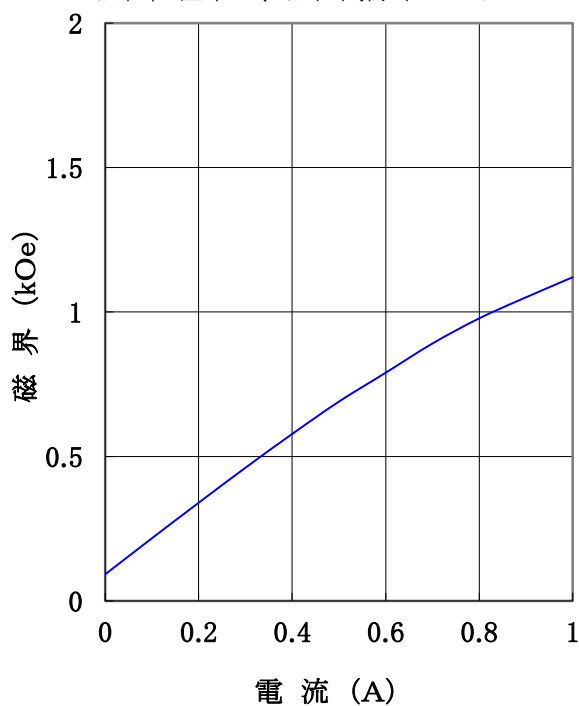
電磁石 TM-CF0606-00501A型

形状・寸法



I-H特性曲線

磁極直径 6 mm φ
 磁極間隔 6 mm
 磁極先端 パーマンジュール
 磁極直径中心、磁極間隙中心において



仕様

型式 : 電磁石
 磁極直径 : 6 [mm φ]
 磁極間隔 : 6 [mm] 固定
 発生磁界 : 500 [Oe] 以上
 (中心4 mm φ 内にて)
 電流 : 1 [A]
 最大電圧 : 6 [V] (内部コイル温度80℃にて)
 冷却方式 : 自然空冷 (連続通電可能)
 絶縁抵抗 : 1000 Vにて100 MΩ以上
 走行方式 : なし、据え置き
 重量 : 約750 [g]

主な営業品目

- 電磁石各種(Wヨーク型・YS型・その他特注応用型) ○ソレノイドコイル ○ヘルムホルツコイル ○超電導マグネット
- 振動試料型磁力計 ○磁気異方性トルク計 ○磁歪測定装置 ○BHトレーサー ○磁場中熱処理装置 ○磁場中成形油圧プレス
- 交流・直流各種定電流電源システム ○その他 磁界発生装置を用いた製造・測定システムの設計・製作・販売

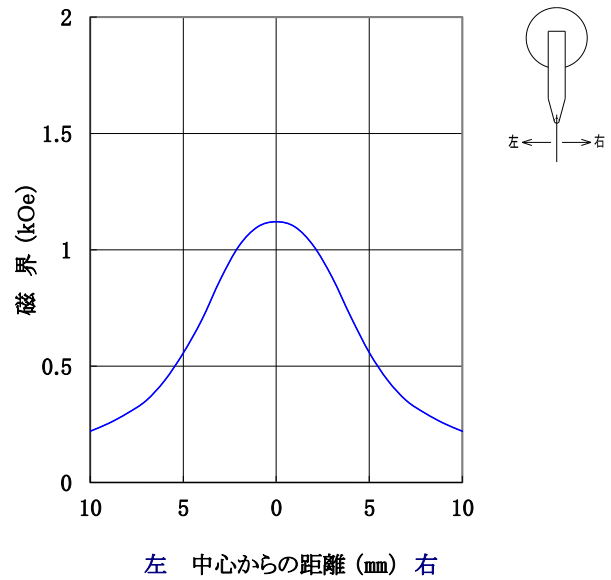
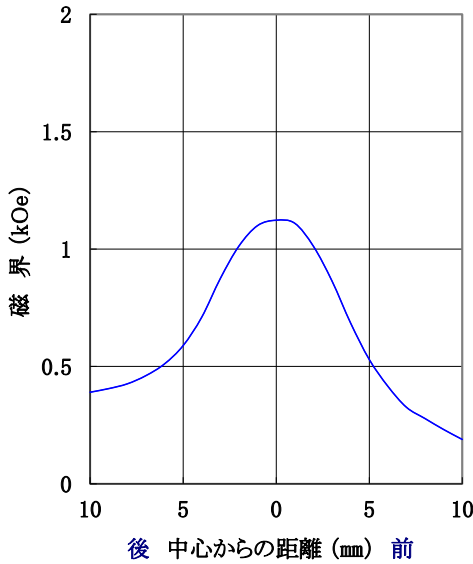
ホームページアドレス <http://www.tamakawa.co.jp> E-mailアドレス home@tamakawa.co.jp

電磁石 TM-CF0606-00501A型

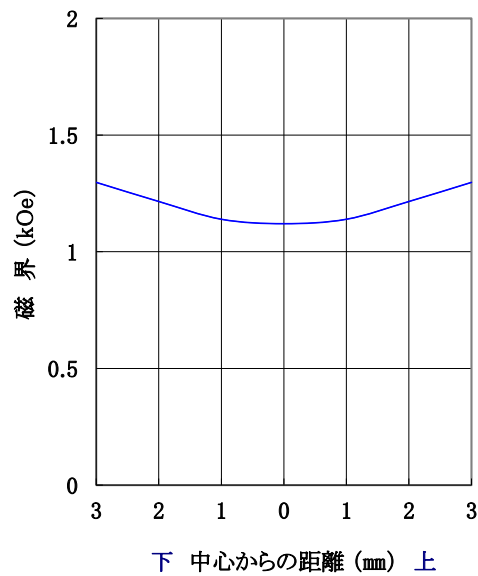
標準ポールチップ 参考データ
磁界分布特性曲線

磁極直径 6 mm φ
磁極間隔 6 mm
電 流 1A
磁極先端 パーマネンジュール
磁極間隙中心、磁極直径前後方向において

磁極直径 6 mm φ
磁極間隔 6 mm
電 流 1A
磁極先端 パーマネンジュール
磁極間隙中心、磁極直径左右方向において



磁極直径 6 mm φ
磁極間隔 6 mm
電 流 1A
磁極先端 パーマネンジュール
磁極直径中心、磁極間隙上下方向において



ホームページ アドレス <http://www.tamakawa.co.jp>
E-mail アドレス home@tamakawa.co.jp

ZTU