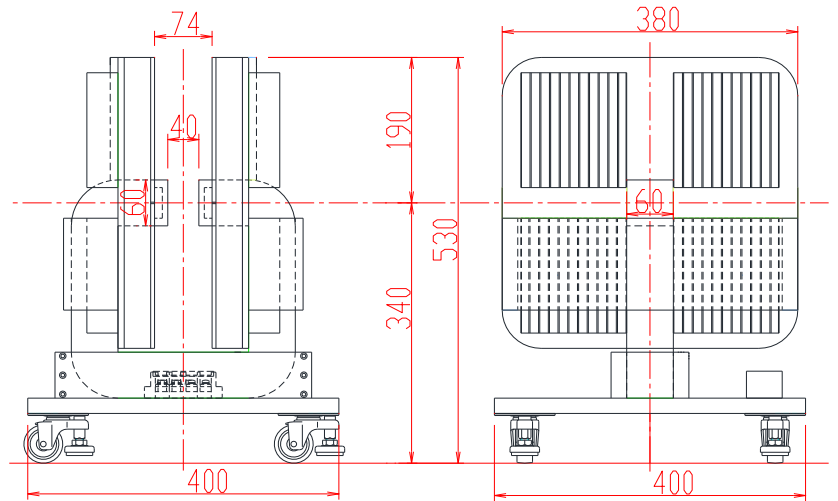


# 珪素鋼板製 交流電磁石

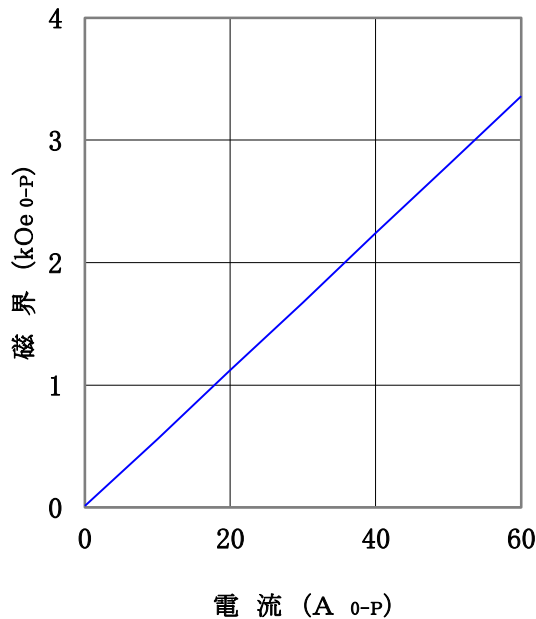
## TM-Y S F 6 × 6, 4, 7 C - 0 3 6 A C 型

### 形状・寸法



### I - H特性曲線

磁極先端 60 mm × 60 mm  
 磁極間隔 40 mm  
 電流 60 AAC  
 周波数 5 Hz  
 磁極直径中心、磁極間隙中心において



### 仕様

型 式 : Y S 型  
 磁 極 先 端 : 60 × 60 [mm]  
 磁 極 間 隔 : 40 [mm] 固定  
 コイル間隔 : 74 ± 4 [mm]  
 発 生 磁 界 : 3000 [Oe<sub>0-p</sub>] 以上  
 電 流 : 60 [A<sub>0-p</sub>]  
 最 大 電 圧 : 60 [V<sub>0-p</sub>] 以下  
 周 波 数 : DC ~ 5 Hz  
 冷 却 方 式 : 自然空冷  
 自然対流空気中にて連続使用可能  
 走 行 方 式 : キャスター走行台車付  
 重 量 : 約120 [kg]

### 主な営業品目

- 電磁石各種 (Wヨーク型・Y S 型・その他特注応用型)
- ソレノイドコイル
- ヘルムホルツコイル
- 超電導マグネット
- 振動試料型磁力計
- 磁気異方性トルク計
- 磁歪測定装置
- BHトレーサー
- 磁場中熱処理装置
- 磁場中成形油圧プレス
- 交流・直流各種定電流電源システム
- その他 磁界発生装置を用いた製造・測定システムの設計・製作・販売

ホームページアドレス <http://www.tamakawa.co.jp> E-mailアドレス [home@tamakawa.co.jp](mailto:home@tamakawa.co.jp)



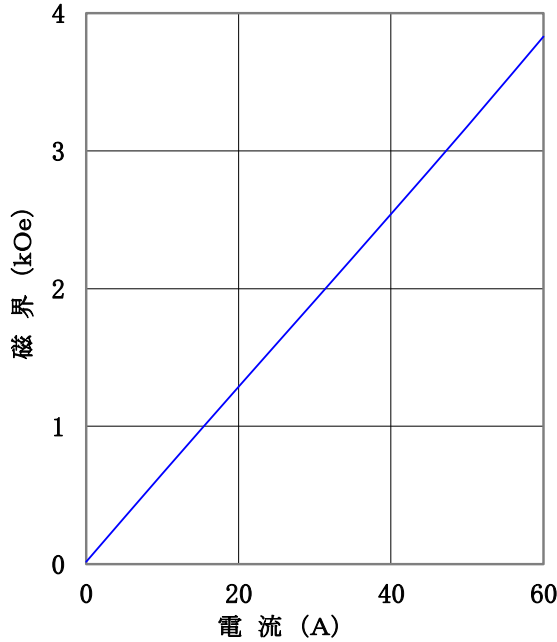
# 珪素鋼板製 交流電磁石

## TM-YSF 6×6, 4, 7C-036AC型

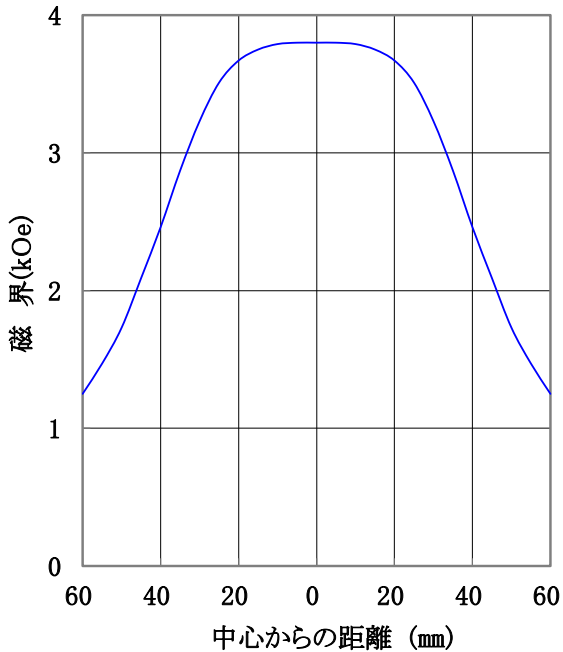
### 標準ポールチップ 参考データ 磁界分布特性曲線

#### I-H特性曲線

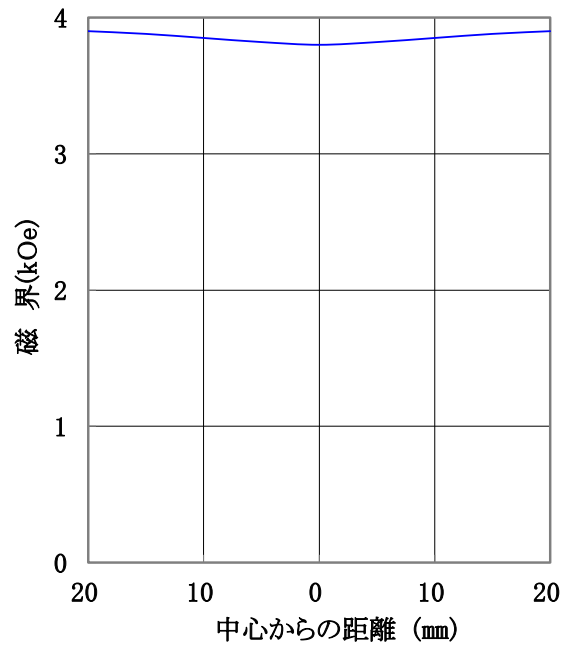
磁極先端 60 mm×60 mm  
磁極間隔 40 mm  
電流 60 A dc  
磁極直径中心、磁極間隙中心において



磁極先端 60 mm×60 mm  
磁極間隔 40 mm  
電流 60 A dc  
磁極間隙中心、磁極直径方向において



磁極先端 60 mm×60 mm  
磁極間隔 40 mm  
電流 60 A dc  
磁極直径中心、磁極間隙方向において



ホームページ アドレス <http://www.tamakawa.co.jp>  
E-mail アドレス [home@tamakawa.co.jp](mailto:home@tamakawa.co.jp)