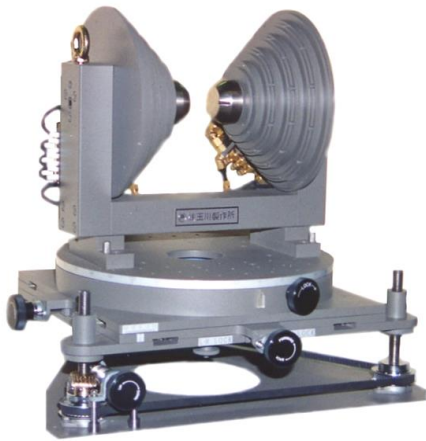
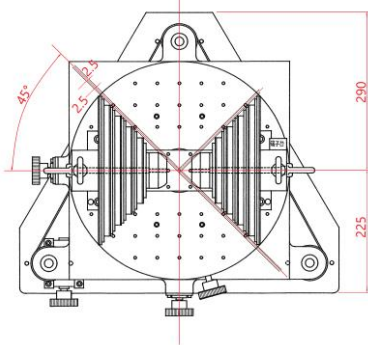
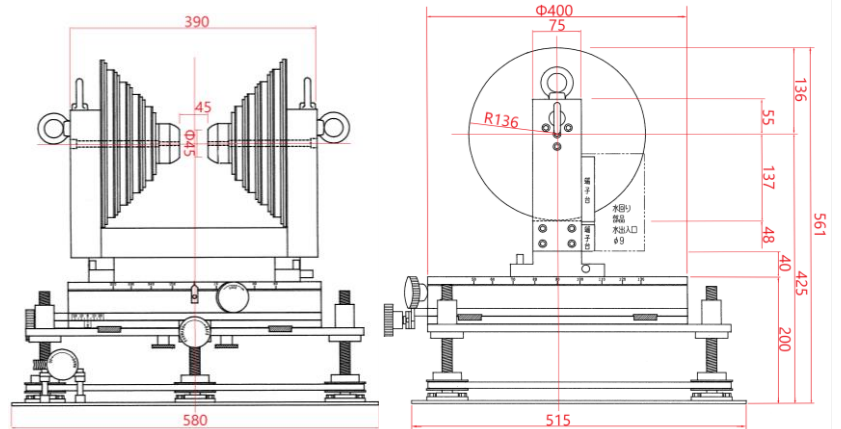


## X線回析測定用

# 電磁石 TM-YSF 4.5 4.5 S-041.5型



### 形状・寸法



【正面外観図】

### 仕様

型 式 : YS型  
 ポール材質 : パーマンジュール使用  
 磁極直径 : 45 [mmφ]  
 (ポールチップ交換可能)

磁極間隔 : 45 [mm]  
 磁極先端部にX線入射用5mm巾スリットを  
 磁極間隙中心より左後方向、右後方  
 および後方向45°の角度で設ける

コイル間隔 : 磁極間隙中心より45°の角度以上の外側

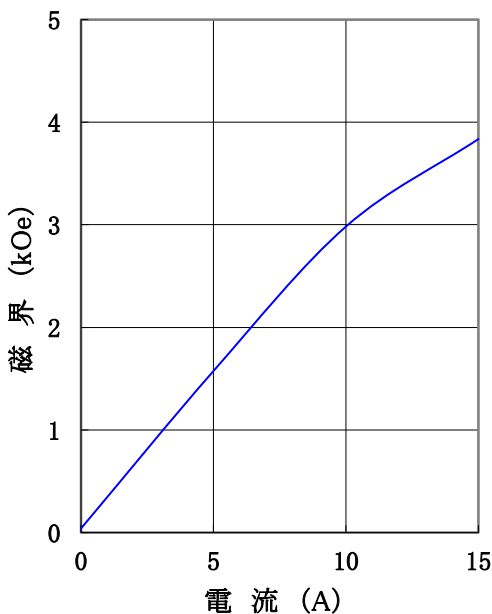
発生磁界 : 3,800 [Oe] 以上  
 (直流および1Hz交流磁界発生可能)

均 一 度 : 中心10mm球内にて±1% 以内

電 流 : 1.5 [A]  
 最大電圧 : 40 [V] (内部コイル温度80℃にて) (直流にて)  
 抵 抗 : 2.67 [Ω] 以上(内部コイル温度80℃にて)  
 インダクタンス : 約1 [H] (1Hzにて)  
 冷却方式 : 水冷1L/分 (連続使用時)  
 回転方式 : X, Y, Z, R 微調整用ステージ 手動ハンドル  
 総重量 : 約90 [kg]

### I-H特性曲線

磁極直径 45 mmφ  
 磁極間隔 45 mm  
 磁極間隙、磁極直径中心において  
 (磁極先端部3箇所に5mm巾スリット)



### 主な営業品目

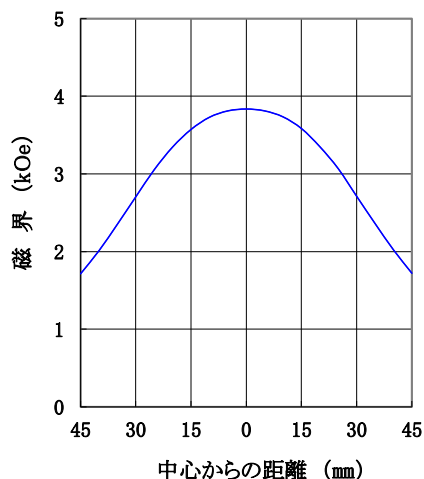
- 電磁石各種 (Wヨーク型・YS型・その他特注応用型)   ○ソレノイドコイル   ○ヘルムホルツコイル   ○超電導マグネット
- 振動試料型磁力計   ○磁気異方性トルク計   ○磁歪測定装置   ○BHトレーサー   ○磁場中熱処理装置   ○磁場中成形油圧プレス
- 交流・直流各種定電流電源システム   ○その他 磁界発生装置を用いた製造・測定システムの設計・製作・販売

ホームページアドレス <http://www.tamakawa.co.jp> E-mailアドレス [home@tamakawa.co.jp](mailto:home@tamakawa.co.jp)

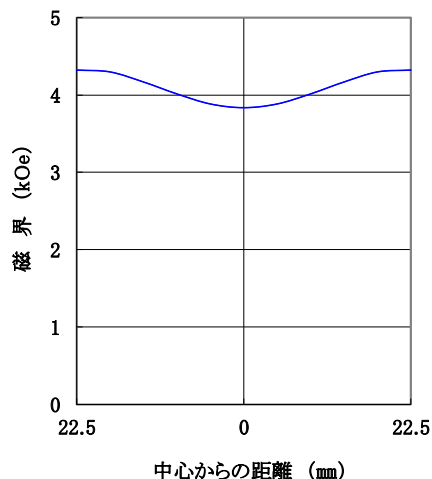
# X線解析測定用 電磁石 TM-Y S F 4.5 4.5 S - 0 4 1.5 型

磁極直径 45mm φ  
 磁極間隔 45mm  
 電流 15A  
 磁極間隙中心、磁極直径方向において  
 (磁極先端部3箇所に5mm巾スリット)

標準ポールチップ 参考データ  
**磁界分布特性曲線**



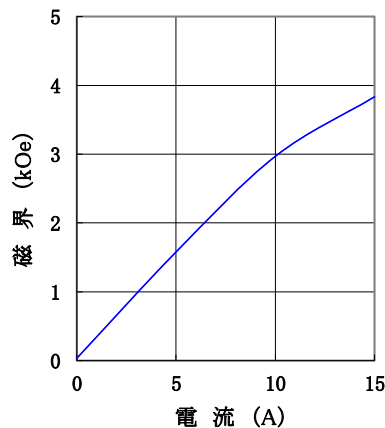
磁極直径 45mm φ  
 磁極間隔 45mm  
 電流 15A  
 磁極直径中心、磁極間隙方向において  
 (磁極先端部3箇所に5mm巾スリット)



交換ポールチップ 参考データ  
 (オプションにより別途購入)

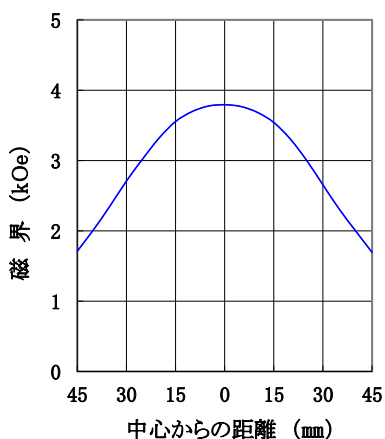
**I-H 特性曲線**

磁極直径 45mm φ (左右磁極中心6mm φ 孔)  
 磁極間隔 45mm  
 磁極間隙、磁極直径中心において

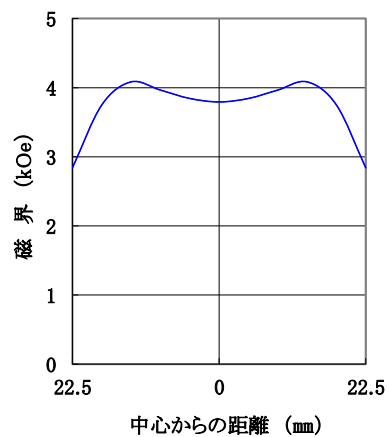


**磁界分布特性曲線**

磁極直径 45mm φ (左右磁極中心6mm φ 孔)  
 磁極間隔 45mm  
 電流 15A  
 磁極間隙中心、磁極直径方向において



磁極直径 45mm φ (左右磁極中心6mm φ 孔)  
 磁極間隔 45mm  
 電流 15A  
 磁極直径中心、磁極間隙方向において



ホームページ アドレス <http://www.tamakawa.co.jp>  
 E-mail アドレス [home@tamakawa.co.jp](mailto:home@tamakawa.co.jp)

ZVX