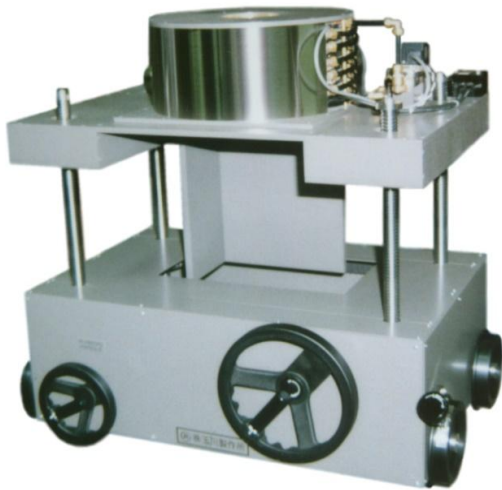




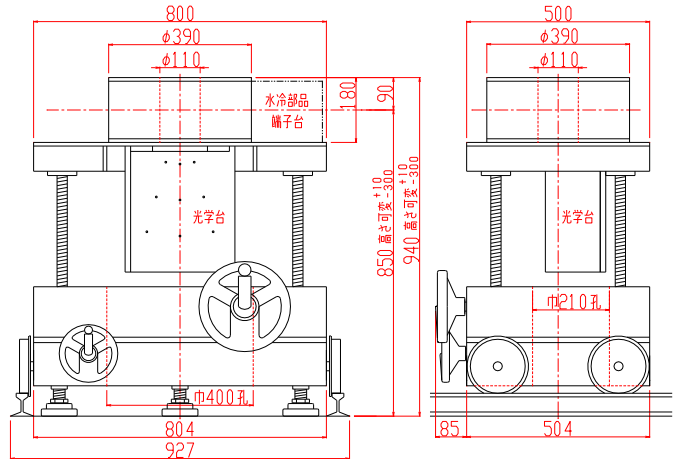
TAMAKAWA.

# 直流ソレノイドコイル TM-DSW1118W-10020型 (レール走行・上下可動台車付)

## 形状・寸法



※光学台はオプションです。



## 仕様

型 式 : 直流ソレノイドコイル

コイル内径 : 110<sup>-0</sup> [mmφ]

コイル外径 : 390<sup>±5</sup> [mmφ]

コイル長さ : 180<sup>±4</sup> [mm]

発生磁界 : 1,000 [Oe] 以上

均 一 度 : 中心軸上±10mmにて1%以内

電 流 : 20 [A]

最大電圧 : 36 [V] (内部コイル温度80℃にて)

冷却方式 : 水冷1.5L/分(連続使用時)

台 車 : 上下動機構付、3点水平ジャッキ付、レール走行台車  
可動範囲 : +10mm~-300mm、手動ハンドル回転にて上下  
可動重量 : 150kg  
走行方式 : レール上手動ハンドル走行

重 量 : ソレノイドコイル本体 : 約110kg  
: 台車 : 約300kg  
: 総重量 : 約410kg

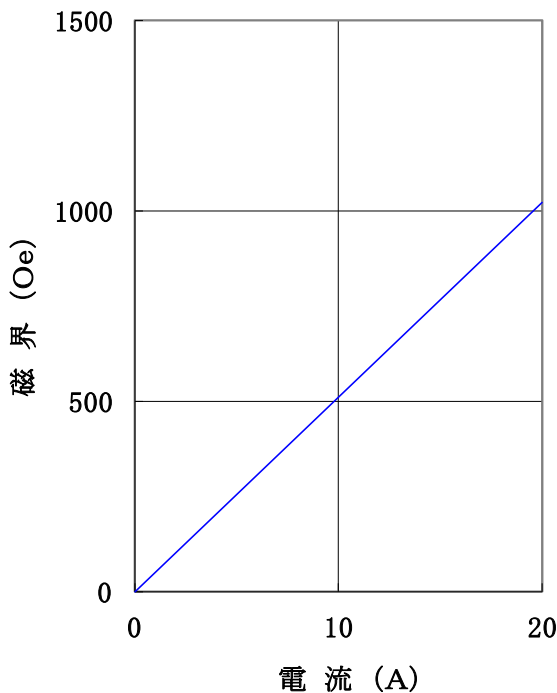
インターロック : コイル温度過温度感知電源遮断用バイメタルスイッチ  
オプション : 流量計、水圧計、断水感知電源遮断用フロッグスイッチ、光学台

## I-H特性曲線

コイル内径 110mmφ

コイル長さ 180mm

コイル内径中心、コイル長さ中心において



## 主な営業品目

- 電磁石各種(Wヨーク型・YS型・その他特注応用型)
- ソレノイドコイル
- ヘルムホルツコイル
- 超電導マグネット
- 振動試料型磁力計
- 磁気異方性トルク計
- 磁歪測定装置
- BHトレーサー
- 磁場中熱処理装置
- 磁場中成形油圧プレス
- 交流・直流各種定電流電源システム
- その他 磁界発生装置を用いた製造・測定システムの設計・製作・販売

ホームページアドレス <http://tamakawa.co.jp> E-mailアドレス [home@tamakawa.co.jp](mailto:home@tamakawa.co.jp)

株式会社 玉川製作所

〒982-0014 仙台市太白区大野田3丁目10-19  
電話 022(247)5671(代) FAX 022(249)3648

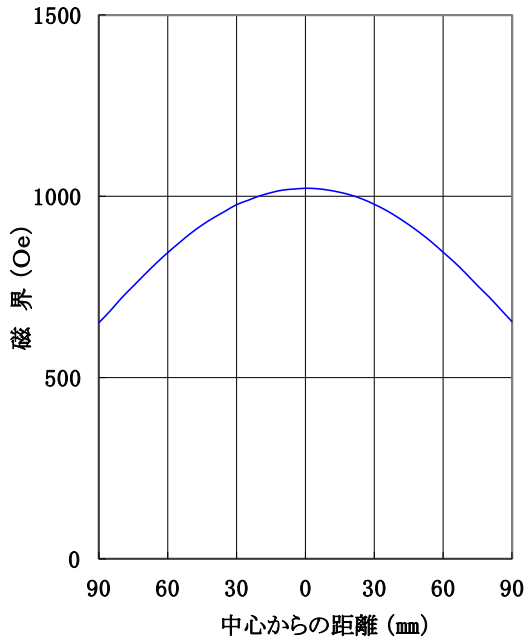
# 直流ソレノイドコイル

## TM-DSW1118W-10020型

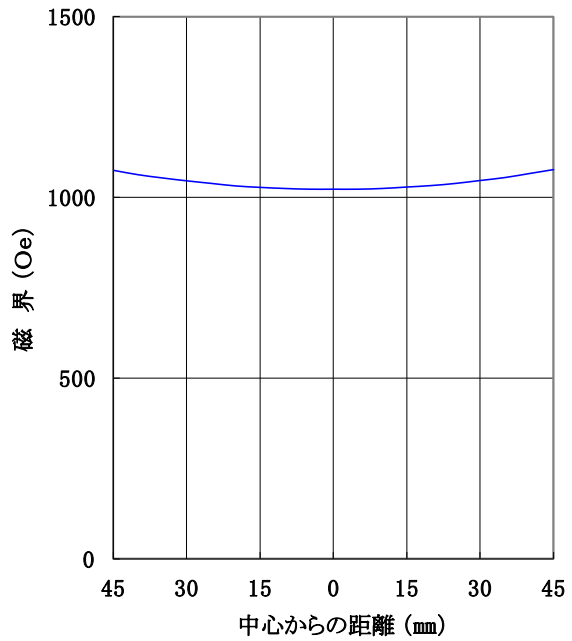
(レール走行・上下可動台車付)

### 磁界分布特性曲線

コイル内径 110mm φ  
 コイル長さ 180mm  
 電流 20A  
 コイル内径中心、コイル長さ方向において

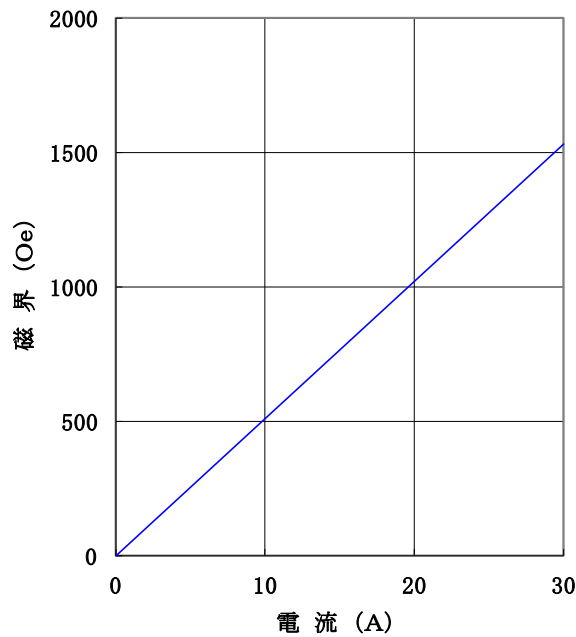


コイル内径 110mm φ  
 コイル長さ 180mm  
 電流 20A  
 コイル長さ中心、コイル内径方向において



### I-H 特性曲線

コイル内径 110mm φ  
 コイル長さ 180mm  
 コイル内径中心、コイル長さ中心において



ホームページ アドレス <http://tamakawa.co.jp>  
 E-mail アドレス [home@tamakawa.co.jp](mailto:home@tamakawa.co.jp)

ZZU