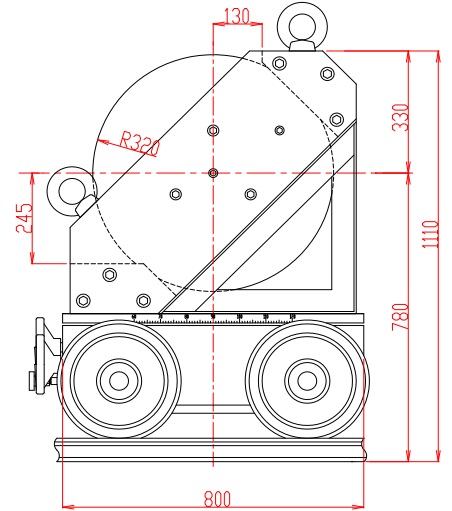
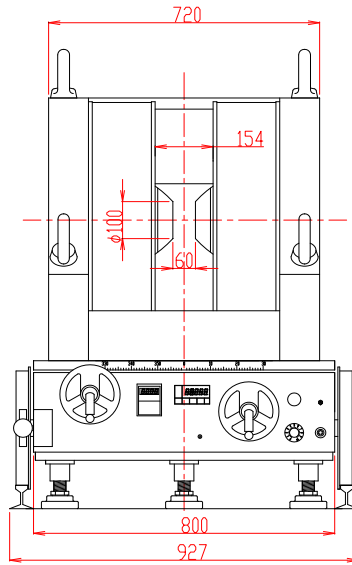


電磁石 TM-WLF10615R-156型

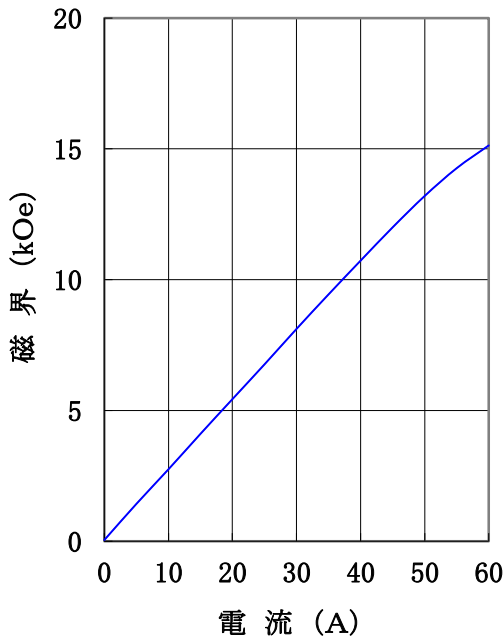
形状・寸法



仕様

I-H特性曲線

磁極直径 100mm φ
 磁極間隔 60mm
 磁極間隙、磁極直径中心において



- 型式 : 45° 傾斜扁平Wヨーク型
- 磁極直径 : 100 [mm φ]
(ポールチップ交換可能)
- 磁極間隔 : 60 [mm]
- コイル間隔 : 154 ± 4 [mm]
- 発生磁界 : 15,000 [Oe] 以上
- 電流 : 60 [A]
- 最大電圧 : 80 [V] (内部コイル温度70℃にて)
- 冷却方式 : 水冷7L/分 (連続使用時)
- 回転方式 : 手動ハンドル回転および電動リモコン回転
(正転、逆転、停止) ± 600度、回転角度・回転速度 デジタル表示
- 回転速度 : 約2分/1回転~40分/1回転 (無段階調整)
- 電動回転リミット : ± 600度以上にて電動自動停止リミット装置付
- 回転角度検出器 : ± 600mV/± 600度 (1mV/1deg)
最大出力電流 1mA 台車正面BNCより出力
- 走行方式 : レール上 手動ハンドル走行
- オプション : 電動リモコン走行装置
コンピューター回転台コントロール装置
GPIBコントロール方式 (正転、逆転、停止) ± 600度
回転角度読み込み (分解能 10Bit/1回転 ± 2回転読み込み7ブリューローター-エンコーダ付)
回転速度コントロール (回転速度約2分/1回転~約40分/1回転 分解能8Bitにて設定)
- 重量 : 約1,900 [kg]

主な営業品目

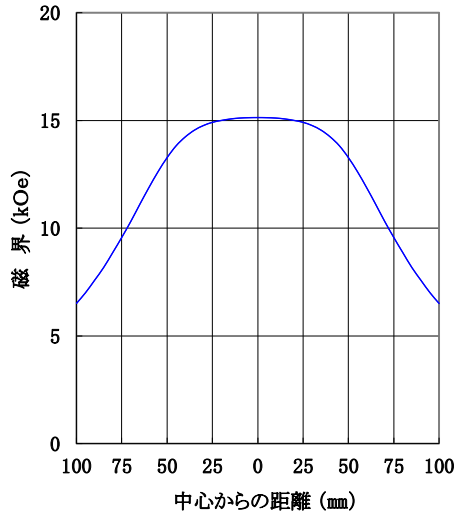
- 電磁石各種 (Wヨーク型・YS型・その他特注応用型)
- ソレノイドコイル
- ヘルムホルツコイル
- 超電動マグネット
- 振動試料型磁力計
- 磁気異方性トルク計
- 磁歪測定装置
- BHトレーサー
- 磁場中熱処理装置
- 磁場中成形油圧プレス
- 交流・直流各種定電流電源システム
- その他 磁界発生装置を用いた製造・測定システムの設計・製作・販売

ホームページアドレス <http://www.tamakawa.co.jp> E-mailアドレス home@tamakawa.co.jp

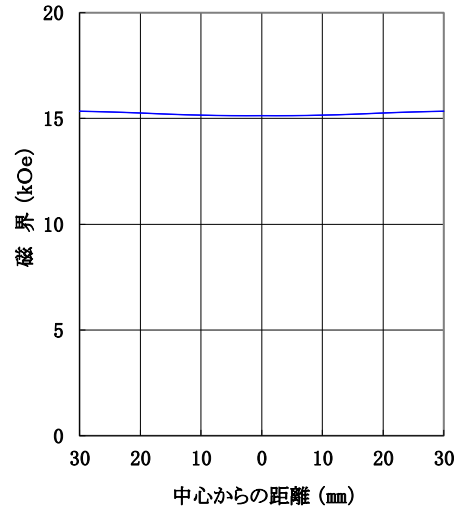
電磁石 TM-WLF10615R-156型

標準ポールチップ 参考データ 磁界分布特性曲線

磁極直径 100mm φ
磁極間隔 60mm
磁極間隙中心、磁極直径方向において



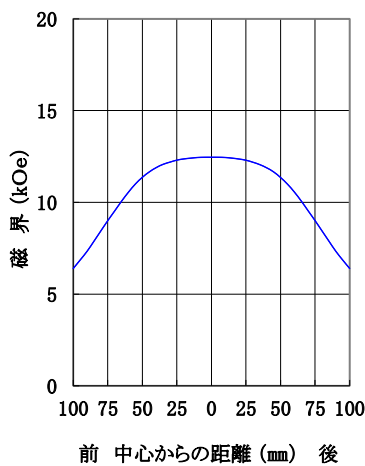
磁極直径 100mm φ
磁極間隔 60mm
磁極直径中心、磁極間隙方向において



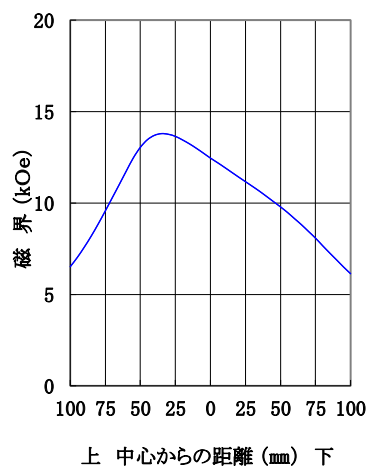
ポールチップ 参考データ(オプションにより別途購入)

磁界分布特性曲線

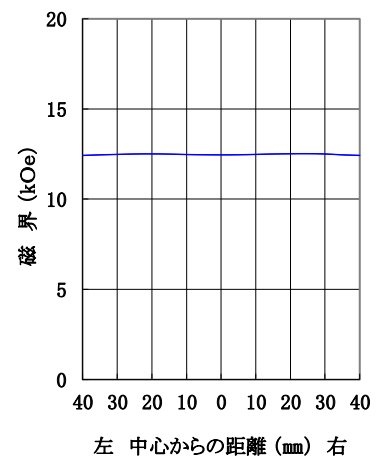
磁極直径 100mm φ
磁極間隔 60mm
磁極間隙、磁極直径前後方向において
10° テーパーポールチップ



磁極直径 100mm φ
磁極間隔 60mm
磁極間隙、磁極直径上下方向において
10° テーパーポールチップ



磁極直径 100mm φ
磁極間隔 60mm
磁極直径、磁極間隙左右方向において



ホームページ アドレス <http://www.tamakawa.co.jp>
E-mail アドレス home@tamakawa.co.jp

ZWQ