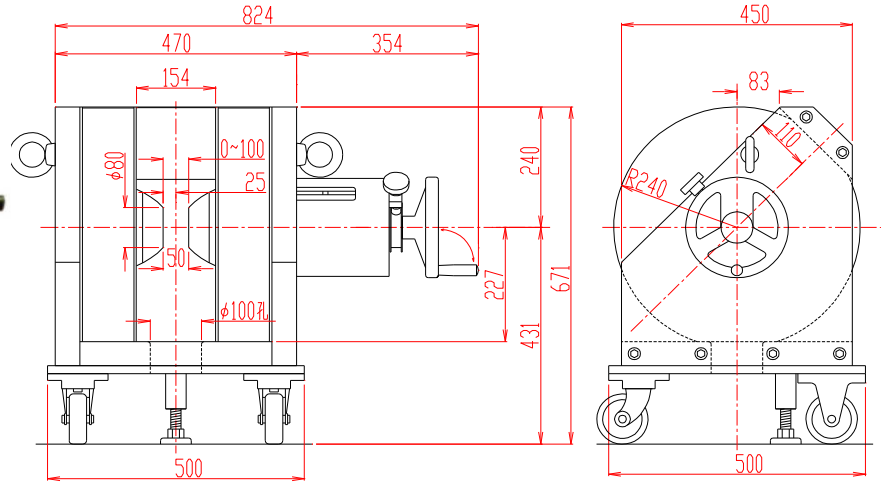
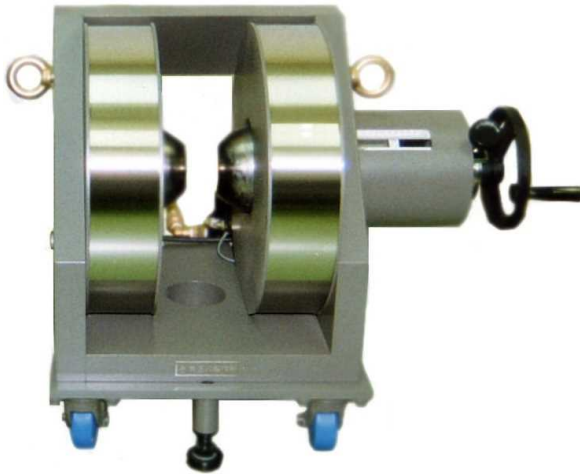


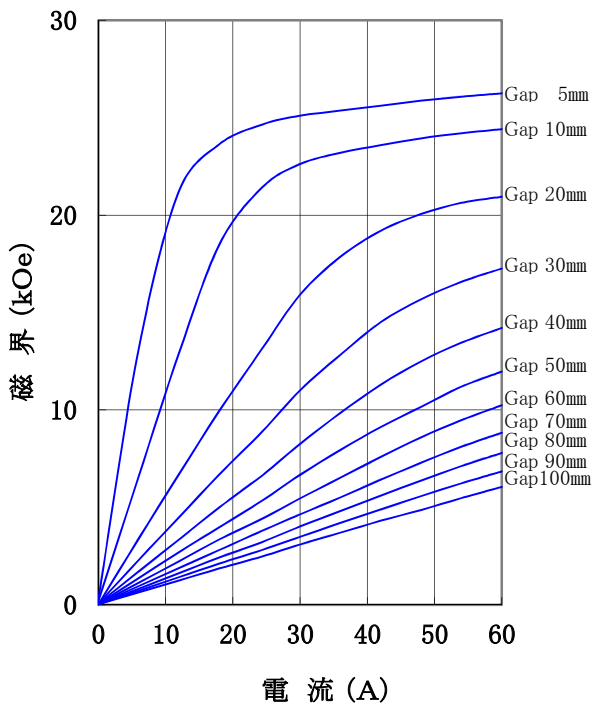
# 電磁石 TM-WTV8515C-116型

## 形状・寸法



## I-H特性曲線

磁極直径 80mmφ  
 磁極間隔 0~100mm片可変  
 磁極間隙、磁極直径中心において



## 仕様

- 型 式 : 45° 傾斜変形扁平Wヨーク型
- 磁 極 直 径 : 80 [mmφ]  
 (ポールチップ交換可能)
- 磁 極 間 隔 : 0~100 [mm] 片可変
- コ イ ル 間 隔 : 154±4 [mm]
- 発 生 磁 界 : 11,000 [Oe] 以上  
 (Gap 50mmにて)  
 16,000 [Oe] 以上  
 (Gap 30mmにて)
- 電 流 : 60 [A]
- 最 大 電 圧 : 60 [V] (内部コイル温度80℃にて)
- 冷 却 方 式 : 水冷5L/分 (連続使用時)
- 走 行 方 式 : キャスター走行
- 重 量 : 約540 [kg]

## 主な営業品目

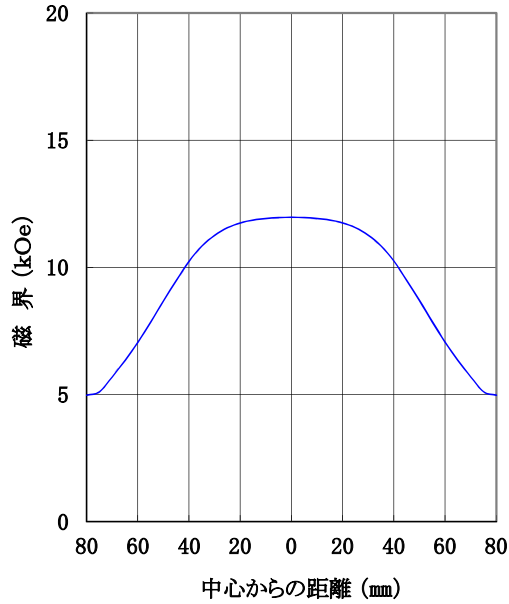
- 電磁石各種(Wヨーク型・YS型・その他特注応用型) ○ソレノイドコイル ○ヘルムホルツコイル ○超電導マグネット  
 ○振動試料型磁力計 ○磁気異方性トルク計 ○磁歪測定装置 ○BHトレーサー ○磁場中熱処理装置 ○磁場中成形油圧プレス  
 ○交流・直流各種定電流電源システム ○その他 磁界発生装置を用いた製造・測定システムの設計・製作・販売

ホームページアドレス <http://www.tamakawa.co.jp> E-mailアドレス [home@tamakawa.co.jp](mailto:home@tamakawa.co.jp)

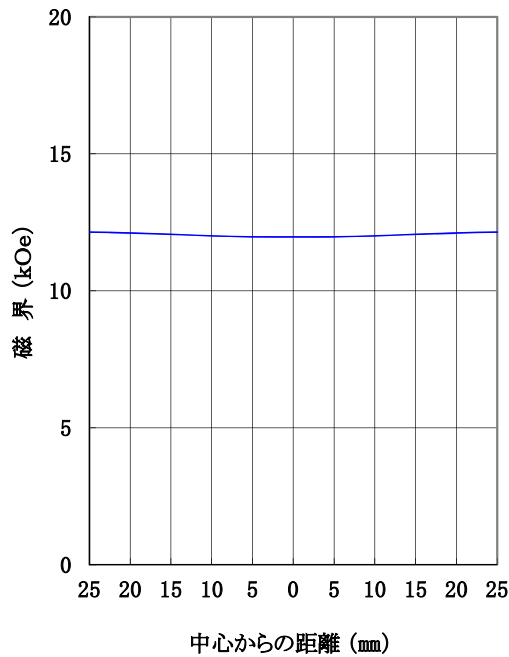
# 電磁石 TM-WTV8515C-116型

標準ポールチップ 参考データ  
**磁界分布特性曲線**

磁極直径 80mm φ  
 磁極間隔 50mm  
 電 流 60A  
 磁極間隙中心、磁極直径方向において



磁極直径 80mm φ  
 磁極間隔 50mm  
 電 流 60A  
 磁極直径中心、磁極間隙方向において



ホームページ アドレス <http://www.tamakawa.co.jp>  
 E-mail アドレス [hpme@tamakawa.co.jp](mailto:hpme@tamakawa.co.jp)

ZTS