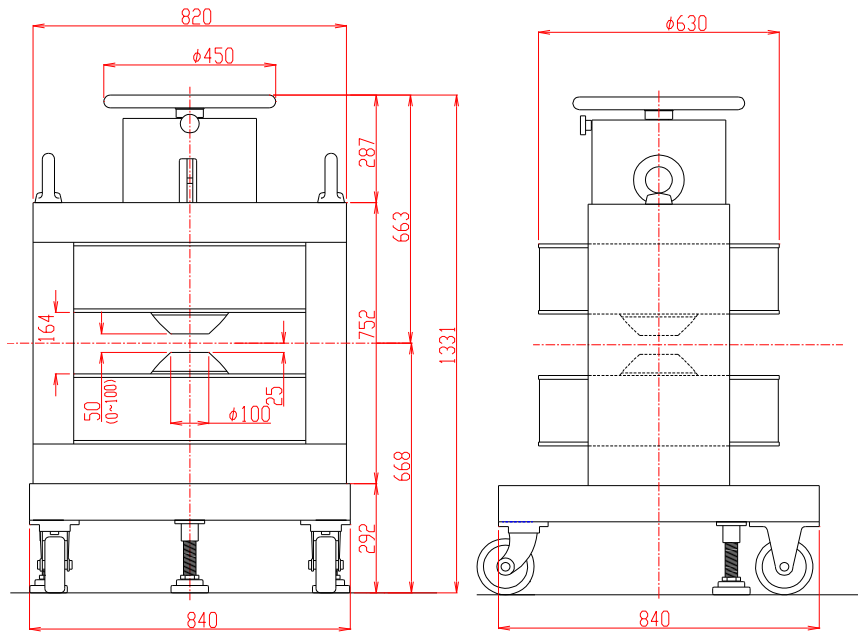


# 電磁石 TM-WVS10516C-176CoFe型

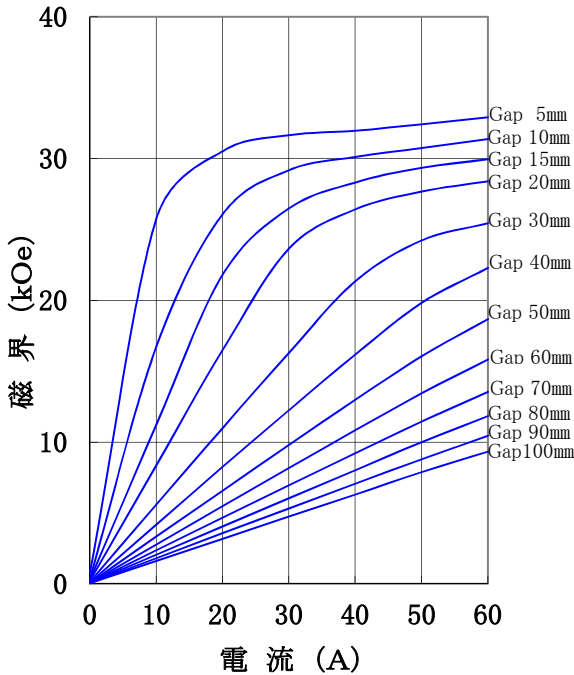
## 形状・寸法



## 仕様

### I-H特性曲線

磁極直径 100mmφ  
 磁極間隔 0~100mm片可変  
 磁極間隔、磁極直径中心において  
 (ポールチップ：パーメンジュール使用)



型式 : Wヨーク立て型 片可変

ポール材質 : パーメンジュール使用

磁極直径 : 100 [mmφ]  
 (ポールチップ交換可能)

磁極間隔 : 0~100 [mm] 上ポール片可変

コイル間隔 : 164±4 [mm]

発生磁界 : 30,000 [Oe] 以上 (Gap 10mmにて)  
 17,000 [Oe] 以上 (Gap 50mmにて)

均一度 : Gap 10mmにて磁極直径方向中心60mmφ内にて±1%以内  
 Gap 50mmにて磁極直径方向中心30mmφ内にて±1%以内

電流 : 60 [A]

最大電圧 : 95 [V] (内部コイル温度80℃にて)

冷却方式 : 水冷8L/分 (連続使用時)

走行方式 : キャスター走行

重量 : 約1,900 [kg]

### 主な営業品目

- 電磁石各種 (Wヨーク型・YS型・その他特注応用型) ○ソレノイドコイル ○ヘルムホルツコイル ○超電導マグネット
- 振動試料型磁力計 ○磁気異方性トルク計 ○磁歪測定装置 ○BHトレーサー ○磁場中熱処理装置 ○磁場中成形油圧プレス
- 交流・直流各種定電流電源システム ○その他 磁界発生装置を用いた製造・測定システムの設計・製作・販売

ホームページアドレス <http://www.tamakawa.co.jp> E-mailアドレス [home@tamakawa.co.jp](mailto:home@tamakawa.co.jp)

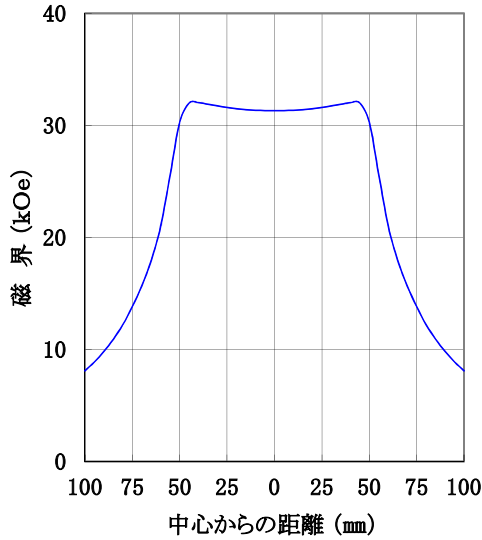


# 電磁石 TM-WVS10516C-176CoFe型

## 標準ポールチップ 参考データ 磁界分布特性曲線

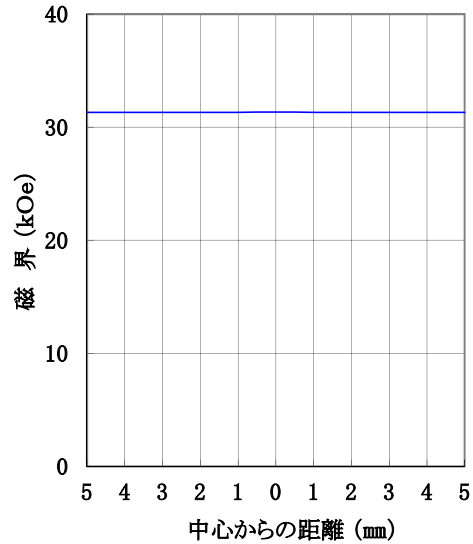
磁極直径 100mm φ  
磁極間隔 10mm  
電流 60A

磁極間隙中心、磁極直径方向において  
(ポールチップ:パーメンジュール使用)



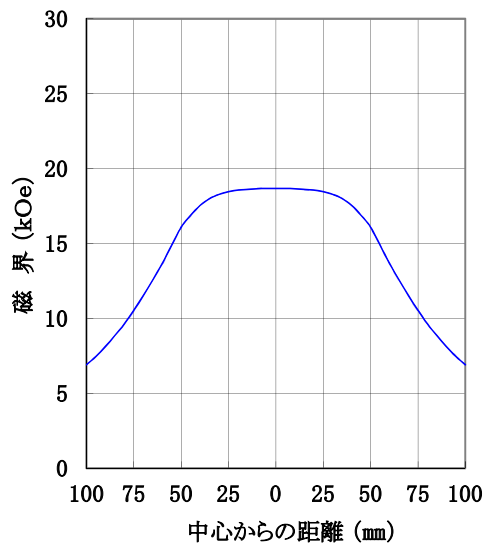
磁極直径 100mm φ  
磁極間隔 10mm  
電流 60A

磁極直径中心、磁極間隙方向において  
(ポールチップ:パーメンジュール使用)



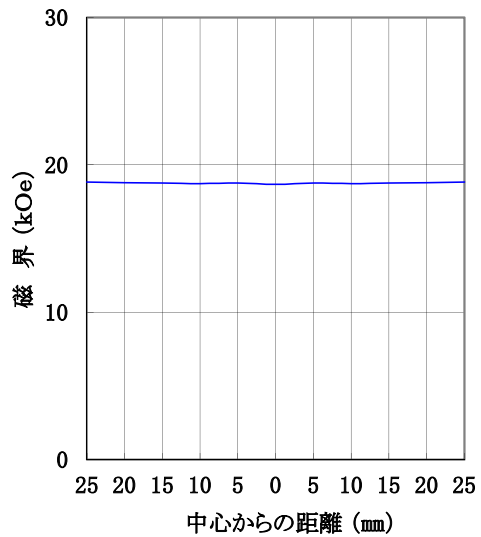
磁極直径 100mm φ  
磁極間隔 50mm  
電流 60A

磁極間隙中心、磁極直径方向において  
(ポールチップ:パーメンジュール使用)



磁極直径 100mm φ  
磁極間隔 50mm  
電流 60A

磁極直径中心、磁極間隙方向において  
(ポールチップ:パーメンジュール使用)



ホームページ アドレス <http://www.tamakawa.co.jp>  
E-mail アドレス [home@tamakawa.co.jp](mailto:home@tamakawa.co.jp)

ZSX