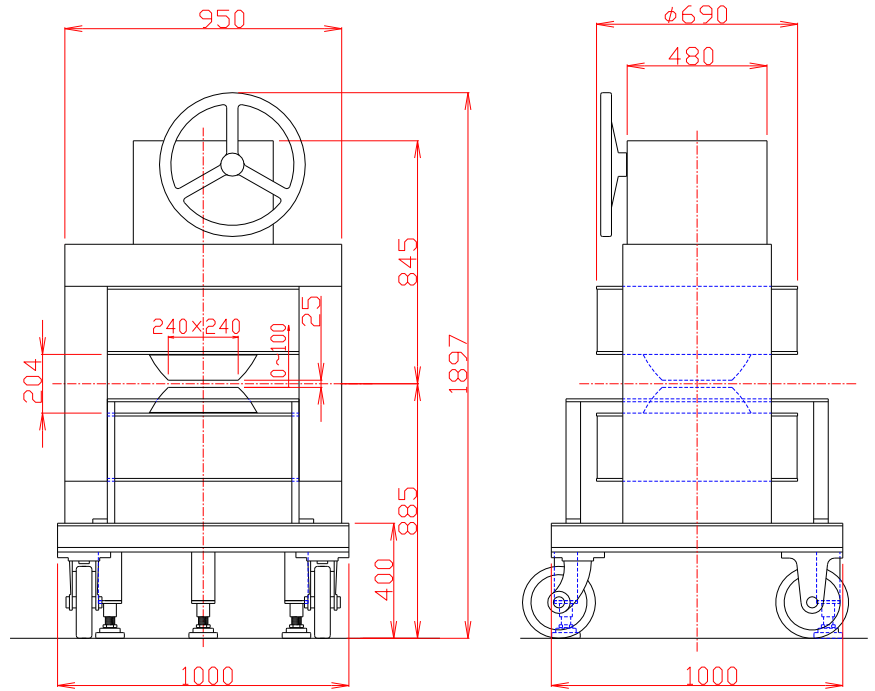


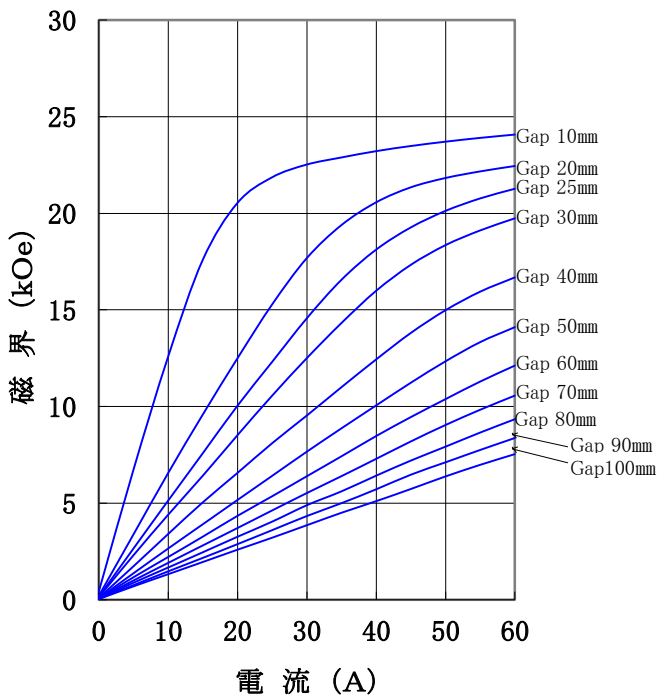
電磁石 TM-WVS 24×24, 2.520C-206型

形状・寸法



I-H特性曲線

磁極直径 240mm×240mm
 磁極間隔 0～100mm片可変
 磁極直径、磁極間隙中心において



仕様

- 型式 : Wヨーク型 立て型 片可変
- 磁極先端 : 240×240mm
- 磁極間隔 : 0～100 [mm] 上ポール片可変
- コイル間隔 : 204±4 [mm]
- 発生磁界 : 20,000 [Oe] 以上
(Gap 25mmにて)
- 均一度 : Gap 25mmにて磁極直径方向中心
200mm角にて±2%以内
- 電流 : 60 [A]
- 最大電圧 : 80 [V] (内部コイル温度80℃にて)
- 冷却方式 : 水冷8L/分 (連続使用時)
- 走行方式 : キャスター走行
- 重量 : 約3,750 [kg]

主な営業品目

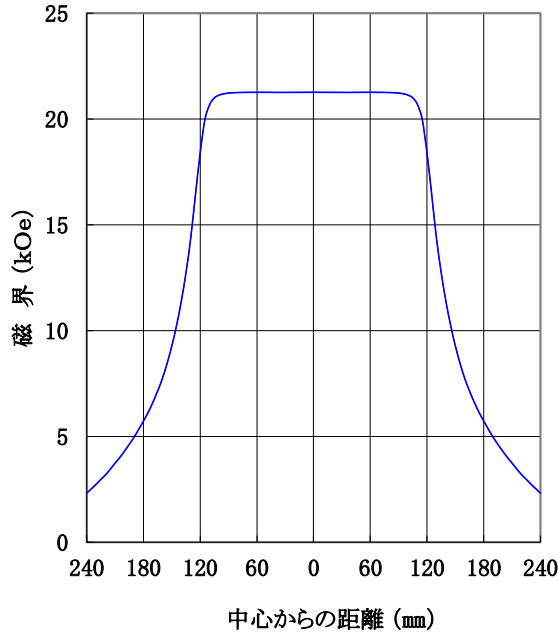
- 電磁石各種(Wヨーク型・YS型・その他特注応用型) ○ソレノイドコイル ○ヘルムホルツコイル ○超電導マグネット
- 振動試料型磁力計 ○磁気異方性トルク計 ○磁歪測定装置 ○BHトレーサー ○磁場中熱処理装置 ○磁場中成形油圧プレス
- 交流・直流各種定電流電源システム ○その他 磁界発生装置を用いた製造・測定システムの設計・製作・販売

ホームページアドレス <http://www.tamakawa.co.jp> E-mailアドレス home@tamakawa.co.jp

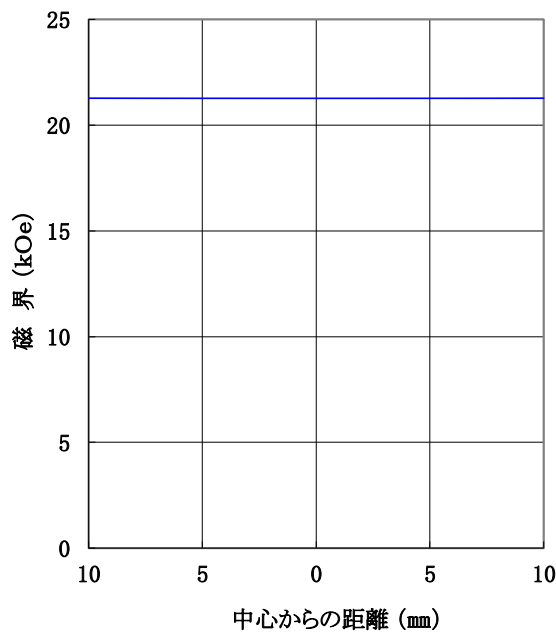
電磁石 TM-WVS 24×24, 2.520C-206型

標準ポールチップ 参考データ
磁界分布特性曲線

磁極直径 240mm×240mm
 磁極間隔 25mm
 電流 60A
 磁極間隙中心、磁極直径方向において



磁極直径 240mm×240mm
 磁極間隔 25mm
 電流 60A
 磁極直径中心、磁極間隙方向において



ホームページ アドレス <http://www.tamakawa.co.jp>
 E-mail アドレス home@tamakawa.co.jp

08184A