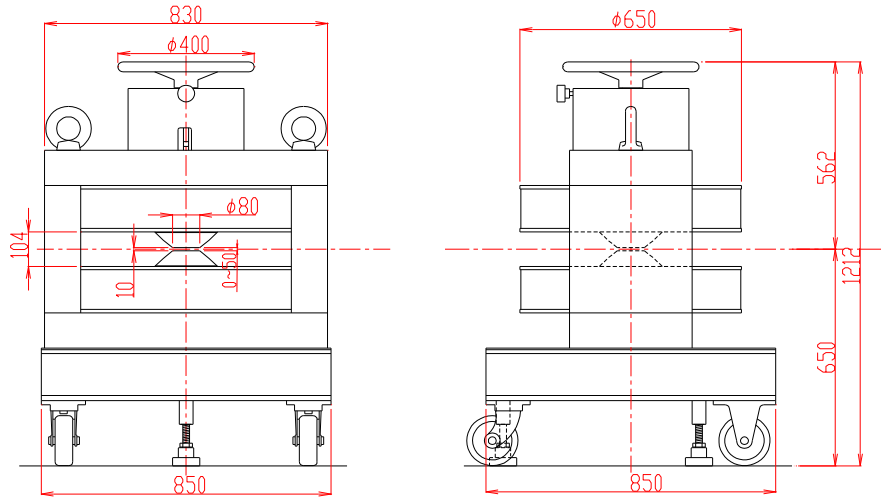


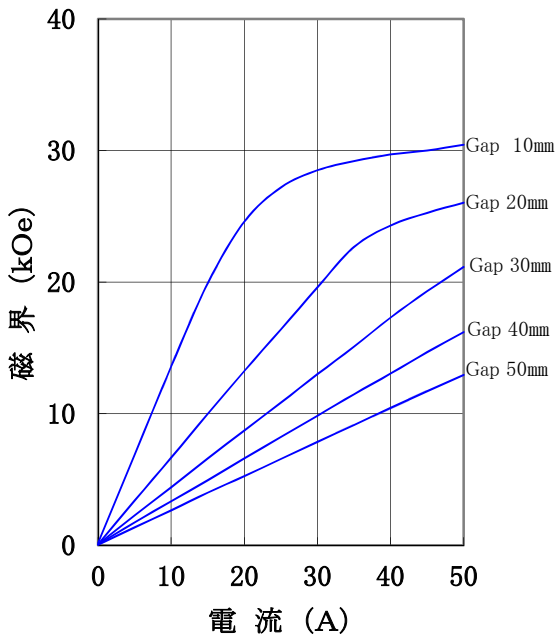
電磁石 TM-WVS8110C-305AC型

形状・寸法



I-H特性曲線

磁極直径 80mm φ
 磁極間隔 0~50mm片可変
 磁極間隙、磁極直径中心において
 (ポールチップ：パーメンジュール使用)



仕様

- 型式 : Wヨーク立て型 片可変
- ポール材質 : パーメンジュール使用
- 磁極直径 : 80 [mm φ]
(ポールチップ交換可能)
- 磁極間隔 : 0~50 [mm] 片可変
- コイル間隔 : 104 ± 4 [mm]
- 発生磁界 : 30,000 [Oe] 以上
(Gap 10mmにて)
- 電流 : 50 [A]
- 最大電圧 : 58 [V] (内部コイル温度70℃にて)
- 冷却方式 : 自然空冷
- 使用時間 : 50 Aにて連続20分以内
- 走行方式 : キャスター走行
- 重量 : 約1,620 [kg]

主な営業品目

- 電磁石各種(Wヨーク型・YS型・その他特注応用型)
- ソレノイドコイル
- ヘルムホルツコイル
- 超電導マグネット
- 振動試料型磁力計
- 磁気異方性トルク計
- 磁歪測定装置
- BHトレーサー
- 磁場中熱処理装置
- 磁場中成形油圧プレス
- 交流・直流各種定電流電源システム
- その他 磁界発生装置を用いた製造・測定システムの設計・製作・販売

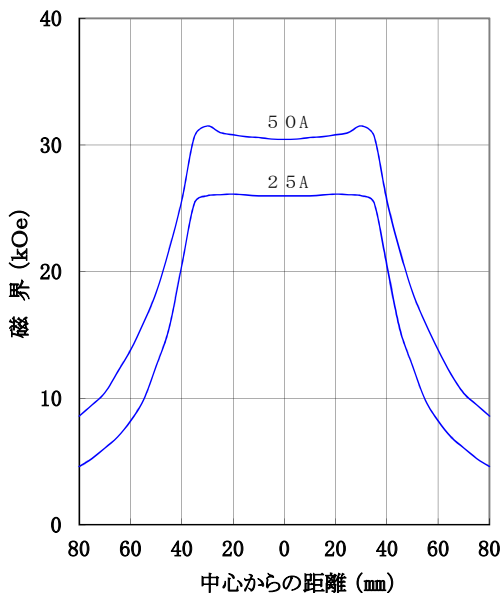
ホームページアドレス <http://www.tamakawa.co.jp> E-mailアドレス home@tamakawa.co.jp



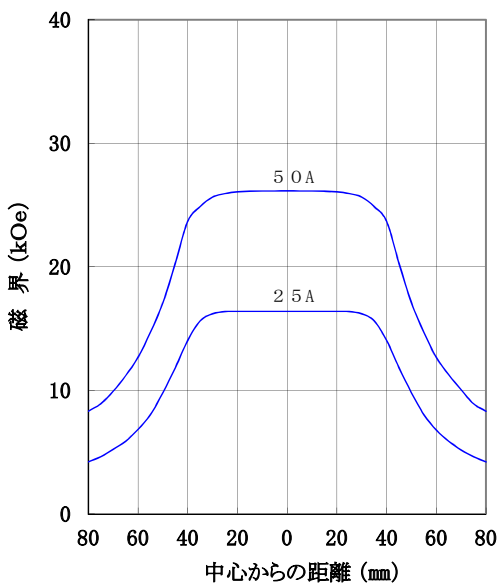
電磁石 TM-WVS8110C-305AC型

標準ポールチップ 参考データ
磁界分布特性曲線

磁極直径 80mm φ
磁極間隔 10mm
磁極間隙中心、磁極直径方向において
(ポールチップ:パーメンジュール使用)



磁極直径 80mm φ
磁極間隔 20mm
磁極間隙中心、磁極直径方向において
(ポールチップ:パーメンジュール使用)



ホームページ アドレス <http://www.tamakawa.co.jp>
E-mail アドレス home@tamakawa.co.jp

ZWP