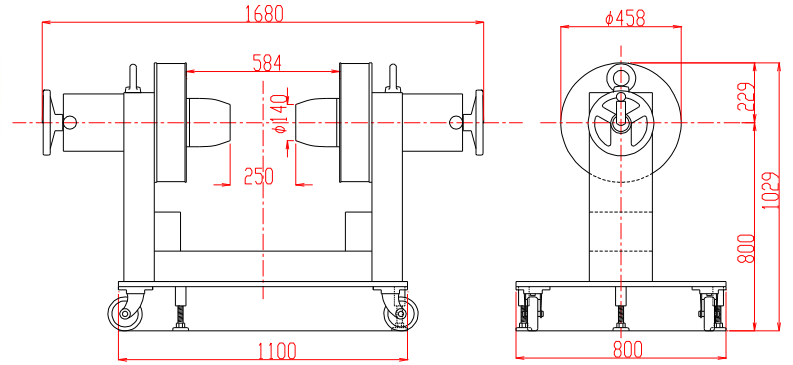




TAMAKAWA

電磁石 TM-Y S 2 V 1 4 2 5 5 8 C - 0 1 3 型

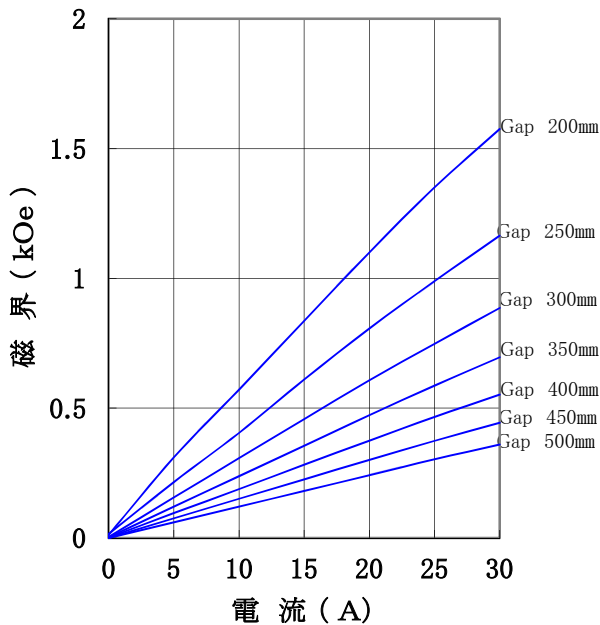
形状・寸法



仕様

I-H特性曲線

磁極直径 140mmφ
磁極間隔 200~500mm両可変
磁極間隔、磁極直径中心において



型式 : Y S 型 両可変

磁極直径 : 140 [mmφ]

(ポールチップ交換可能)

磁極間隔 : 200~500 [mm] 両可変

コイル間隔 : 584 ± 4 [mm]

発生磁界 : 1,000 [Oe] 以上

(Gap 250mmにて)

電流 : 30 [A]

最大電圧 : 40 [V] (内部コイル温度80℃にて)

冷却方式 : 水冷2L/分
(水圧0.15MPa以上、水温25℃以下の水道水)

走行方式 : キャスター走行

重量 : 約1,000 [kg]

主な営業品目

- 電磁石各種(Wヨーク型・Y S 型・その他特注応用型)
- ソレノイドコイル
- ヘルムホルツコイル
- 超電導マグネット
- 振動試料型磁力計
- 磁気異方性トルク計
- 磁歪測定装置
- BHトレーサー
- 磁場中熱処理装置
- 磁場中成形油圧プレス
- 交流・直流各種定電流電源システム
- その他 磁界発生装置を用いた製造・測定システムの設計・製作・販売

ホームページアドレス <http://www.tamakawa.co.jp> E-mail アドレス home@tamakawa.co.jp

株式会社 玉川製作所

〒982-0014 仙台市太白区大野田3丁目10-19
電話 022(247)5671(代) FAX 022(249)3648

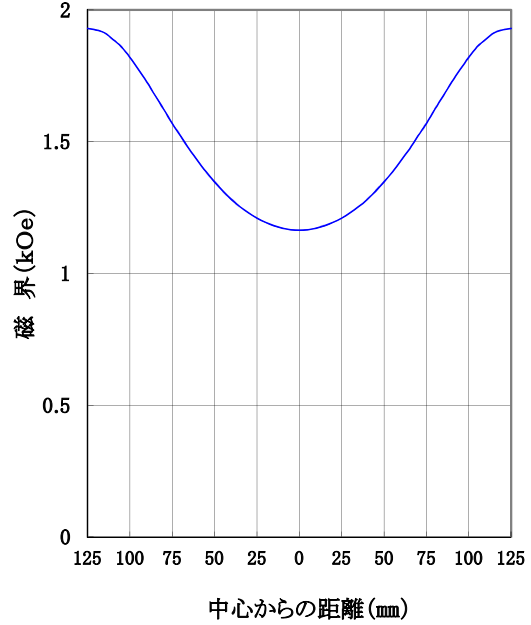
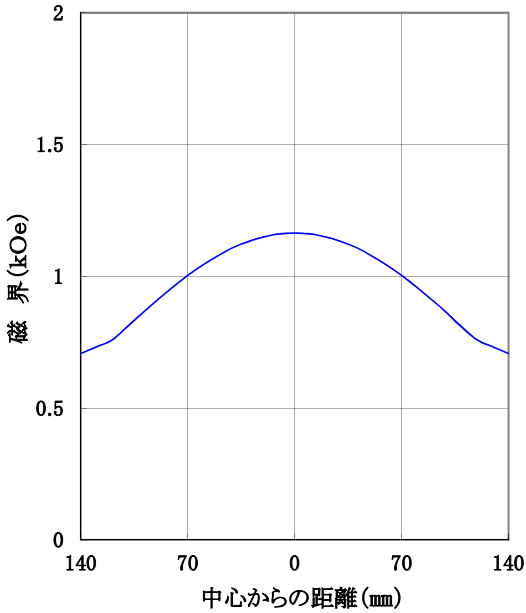


電磁石 TM-Y S 2 V 1 4 2 5 5 8 C - 0 1 3 型

標準ホールチップ 参考データ 磁界分布特性曲線

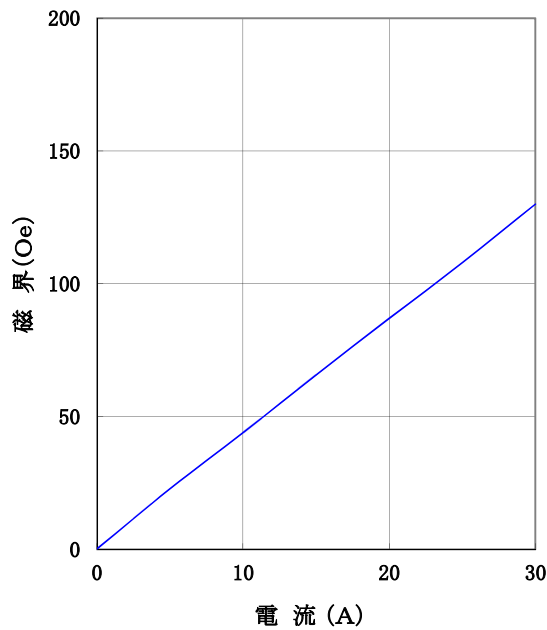
磁極直径 140mm φ
磁極間隔 250mm
電流 30A
磁極間隙中心、直径方向において

磁極直径 140mm φ
磁極間隔 250mm
電流 30A
磁極直径中心、磁極間隙方向において



I-H 特性曲線

磁極直径 185mm φ
磁極間隔 810mm
磁極間隙、磁極直径中心において
(ホールチップを取り外した状態)



ホームページ アドレス <http://tamakawa.co.jp>
E-mail アドレス home@tamakawa.co.jp

ZWO