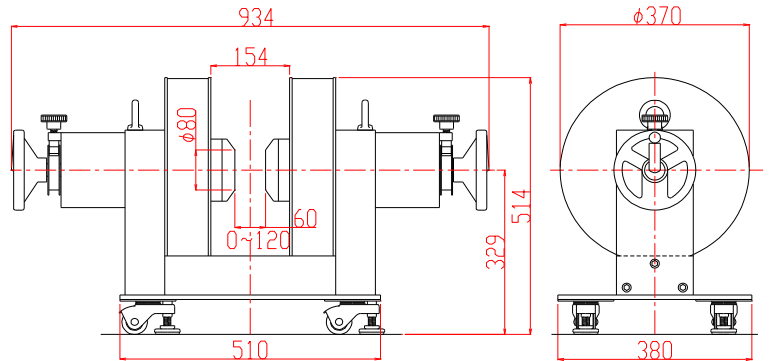


電磁石 TM-Y S 2 V 8 6 1 5 C - 0 4 2 型

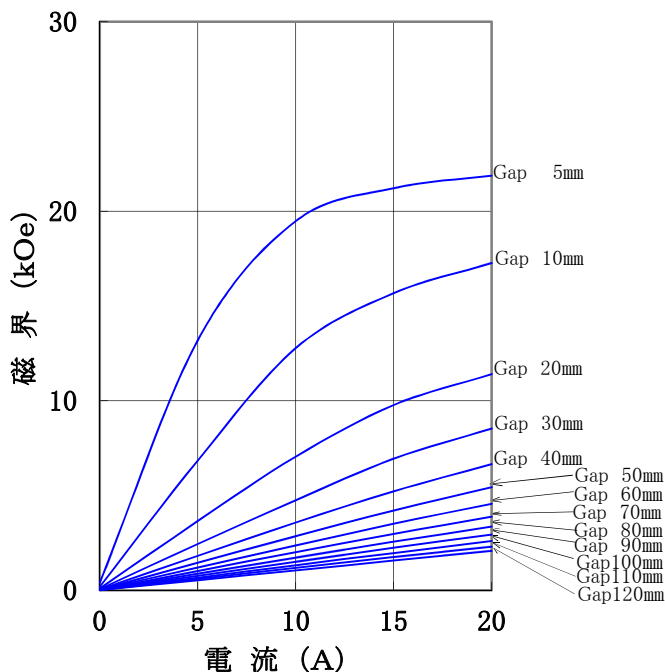
形状・寸法



仕 様

I - H特性曲線

磁極直径 80 mm φ
 磁極間隔 0 ~ 120 mm 両可変
 磁極間隙、磁極直径中心において



型 式 : Y S 型 両可変

磁 極 直 径 : 80 [mm φ]

(ポールチップ交換可能)

磁 極 間 隔 : 0 ~ 120 [mm] 両可変

コ イ ル 間 隔 : 154 ± 4 [mm]

発 生 磁 界 : 4,000 [Oe] 以上

(Gap 60mmにて)

電 流 : 20 [A]

最 大 電 圧 : 35 [V] (内部コイル温度65℃にて)

冷 却 方 式 : 水冷1L/分(連続使用時)

走 行 方 式 : キャスター走行

重 量 : 約270 [kg]

主な営業品目

- 電磁石各種(Wヨーク型・YS型・その他特注応用型) ○ソレノイドコイル ○ヘルムホルツコイル ○超電導マグネット
- 振動試料型磁力計 ○磁気異方性トルク計 ○磁歪測定装置 ○BHトレーサー ○磁場中熱処理装置 ○磁場中成形油圧プレス
- 交流・直流各種定電流電源システム ○その他 磁界発生装置を用いた製造・測定システムの設計・製作・販売

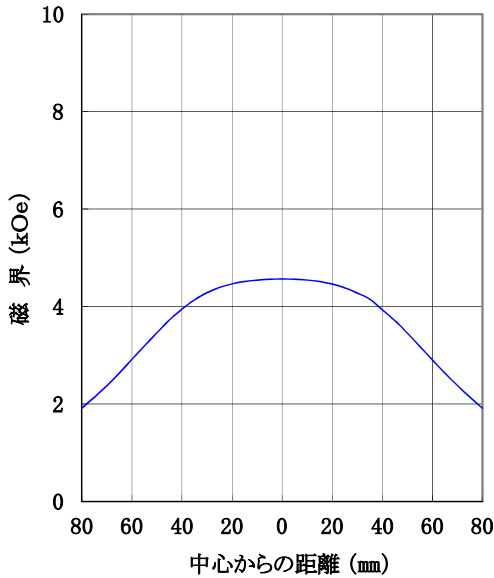
ホームページアドレス <http://www.tamakawa.co.jp> E-mailアドレス home@tamakawa.co.jp



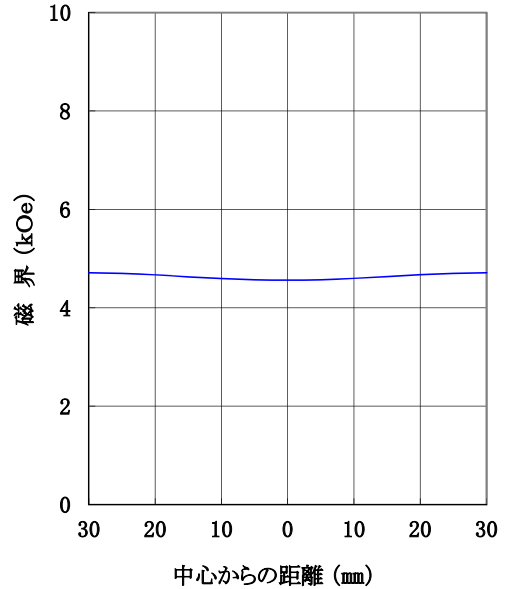
電磁石 TM-Y S 2 V 8 6 1 5 C - 0 4 2 型

標準ポールチップ 参考データ 磁界分布特性曲線

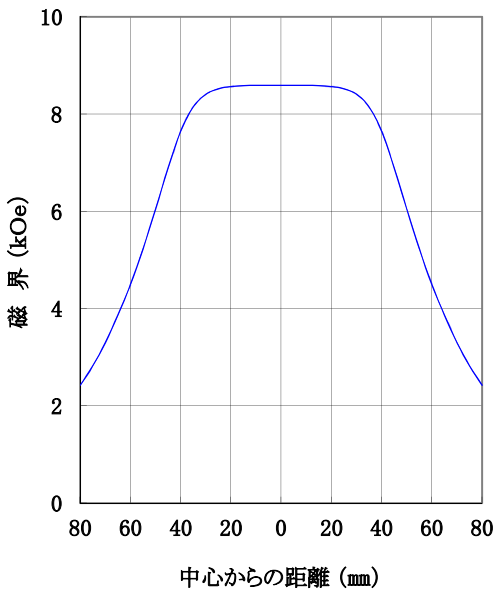
磁極直径 80mm φ
磁極間隔 60mm
電流 20A
磁極間隙中心、磁極直径方向において



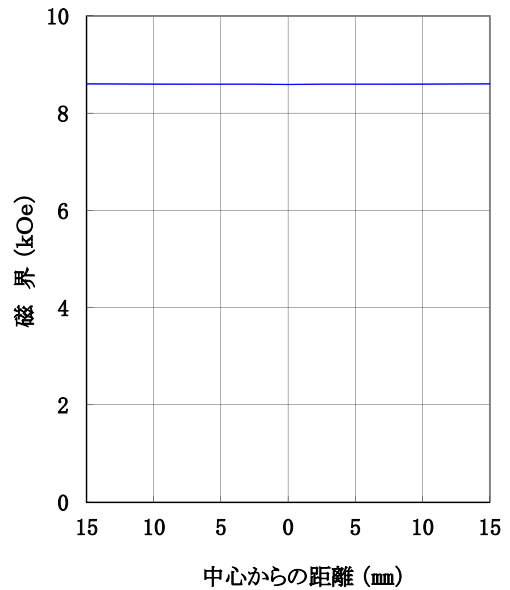
磁極直径 80mm φ
磁極間隔 60mm
電流 20A
磁極直径中心、磁極間隙方向において



磁極直径 80mm φ
磁極間隔 30mm
電流 20A
磁極間隙中心、磁極直径方向において



磁極直径 80mm φ
磁極間隔 30mm
電流 20A
磁極直径中心、磁極間隙方向において



ホームページ アドレス <http://www.tamakawa.co.jp>
E-mail アドレス home@tamakawa.co.jp

ZYQ