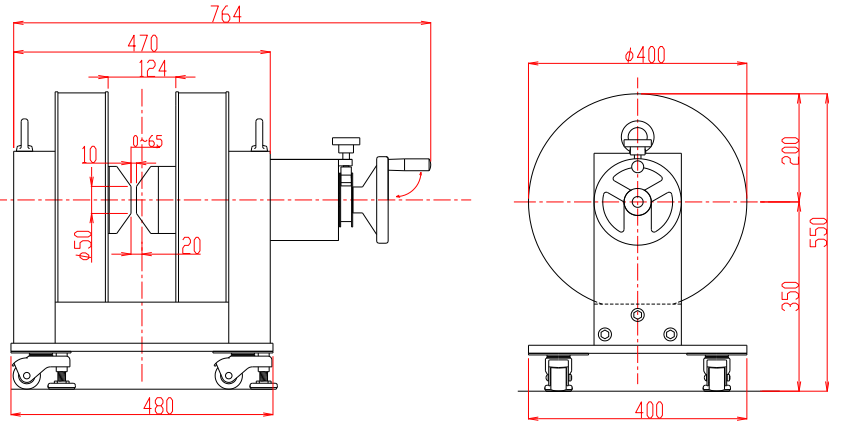
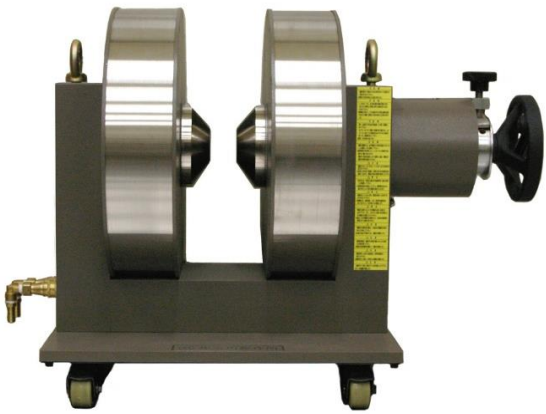


電磁石 TM-YSV5412C-103型

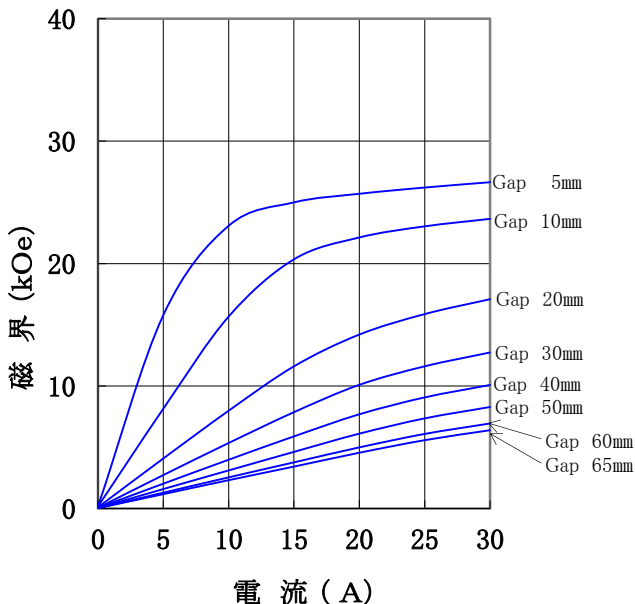
形状・寸法



仕様

I-H特性曲線

磁極直径 50mmφ
 磁極間隔 0~65mm片可変
 磁極間隙、磁極直径中心において



型式 : YS型 片可変

磁極直径 : 50 [mmφ]

(ポールチップ交換可能)

磁極間隔 : 0~65 [mm] 片可変

コイル間隔 : 124 \pm 4 [mm]

発生磁界 : 10,000 [Oe] 以上

(Gap 40mmにて)

電流 : 30 [A]

最大電圧 : 60 [V] (内部コイル温度80℃にて)

冷却方式 : 水冷3L/分 (連続使用時)
 (水圧0.15MPa、水温25℃以下の水道水)

走行方式 : キャスター走行

重量 : 約280 [kg]

主な営業品目

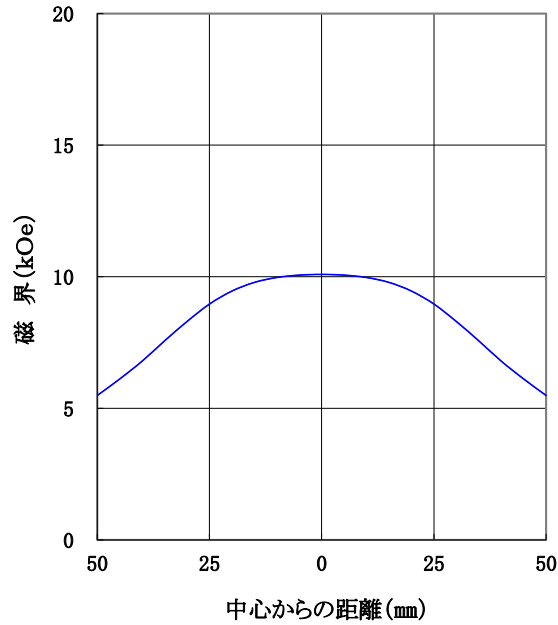
- 電磁石各種(Wヨーク型・YS型・その他特注応用型) ○ソレノイドコイル ○ヘルムホルツコイル ○超電導マグネット
- 振動試料型磁力計 ○磁気異方性トルク計 ○磁歪測定装置 ○BHトレーサー ○磁場中熱処理装置 ○磁場中成形油圧プレス
- 交流・直流各種定電流電源システム○その他 磁界発生装置を用いた製造・測定システムの設計・製作・販売

ホームページアドレス <http://www.tamakawa.co.jp> E-mailアドレス home@tamakawa.co.jp

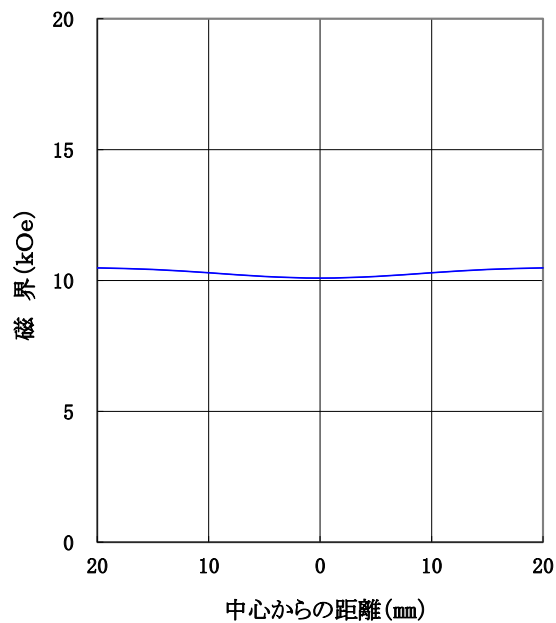
電磁石 TM-YSV5412C-103型

標準ポールチップ 参考データ
磁界分布特性曲線

磁極直径 50mm φ
 磁極間隔 40mm
 電流 30A
 磁極間隙中心、磁極直径方向において



磁極直径 50mm φ
 磁極間隔 40mm
 電流 30A
 磁極直径中心、磁極間隙方向において



ホームページ アドレス <http://www.tamakawa.co.jp>
 E-mail アドレス home@tamakawa.co.jp

ZVO