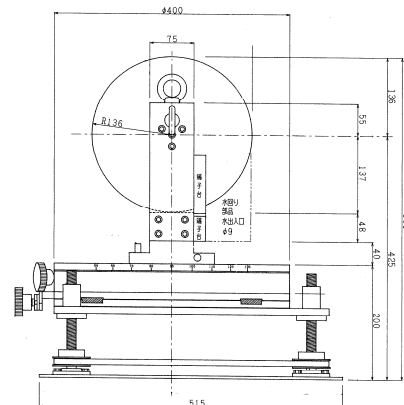
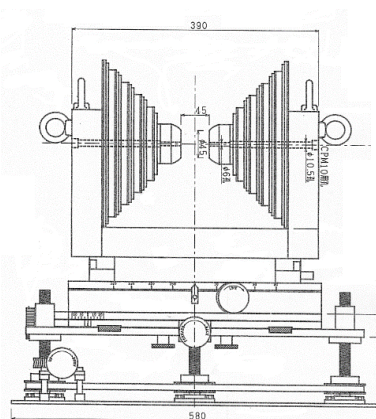


X線回折測定用

電磁石 TM-Y S F 4.5 4.5 S - 0 4 1.5 型

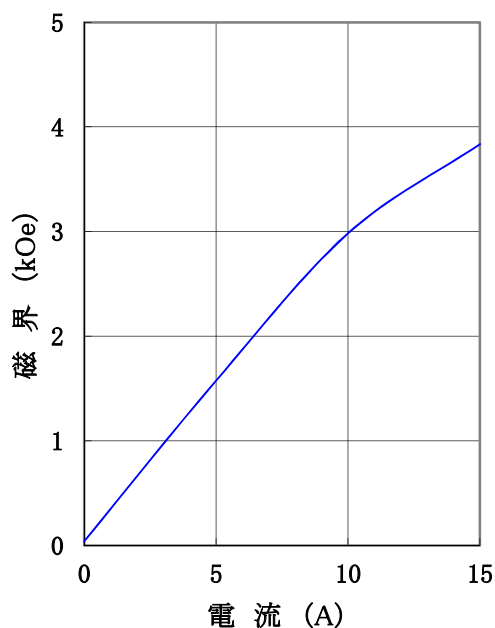
形状・寸法



仕様

I-H特性曲線

磁極直径 45 mm φ
 磁極間隔 45 mm
 磁極間隙、磁極直径中心において
 (磁極先端部3箇所5 mm巾スリット)



- 型式 : Y S 型
- ポール材質 : パーマンジュール使用
- 磁極直径 : 45 [mm φ]
(ポールチップ交換可能)
- 磁極間隔 : 45 [mm]
磁極先端部にX線入射用5 mm巾スリットを
磁極間隙中心より左後方向、右後方向
および後方向45°の角度で設ける
- コイル間隔 : 磁極間隙中心より45°の角度以上の外側
- 発生磁界 : 3,800 [Oe] 以上
(直流および1 Hz交流磁界発生可能)
- 均一度 : 中心10 mm球内にて±1% 以内
- 電流 : 15 [A]
- 最大電圧 : 40 [V] (内部コイル温度80°Cにて)(直流にて)
- 抵抗 : 2.67 [Ω] 以上(内部コイル温度80°Cにて)
- インダクタンス : 約1 [H] (1 Hzにて)
- 冷却方式 : 水冷1 L/分 (連続使用時)
- 回転方式 : X, Y, Z, R 微調整用ステージ 手動ハンドル
- 総重量 : 約90 [kg]

主な営業品目

- 電磁石各種 (Wヨーク型・YS型・その他特注応用型)
- ソレノイドコイル
- ヘルムホルツコイル
- 超電導マグネット
- 振動試料型磁力計
- 磁気異方性トルク計
- 磁歪測定装置
- BHトレーサー
- 磁場中熱処理装置
- 磁場中成形油圧プレス
- 交流・直流各種定電流電源システム
- その他 磁界発生装置を用いた製造・測定システムの設計・製作・販売

ホームページアドレス <http://www.tamakawa.co.jp> E-mailアドレス home@tamakawa.co.jp

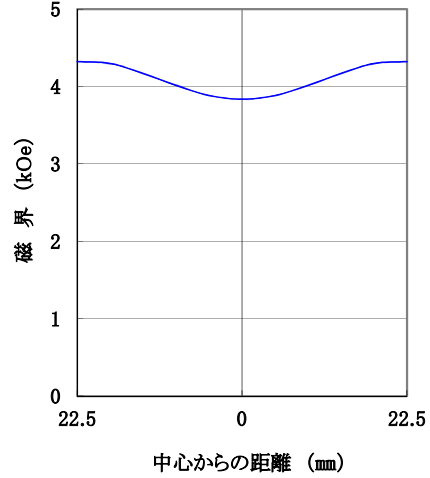
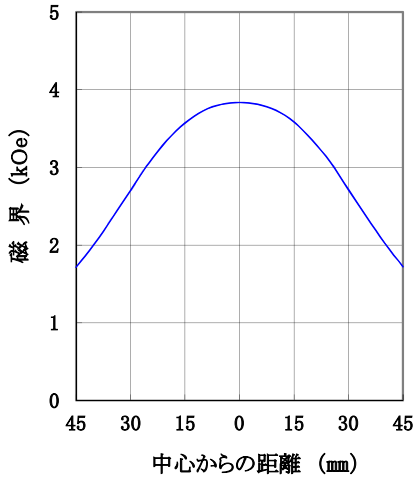


X線解析測定用 電磁石 TM-YSF 4.5 4.5 S-0 4 1.5 型

磁極直径 45mm φ
 磁極間隔 45mm
 電流 15A
 磁極間隙中心、磁極直径方向において
 (磁極先端部3箇所5mm巾スリット)

標準ポールチップ 参考データ
磁界分布特性曲線

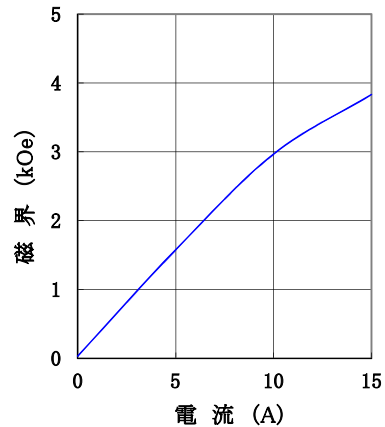
磁極直径 45mm φ
 磁極間隔 45mm
 電流 15A
 磁極直径中心、磁極間隙方向において
 (磁極先端部3箇所5mm巾スリット)



I-H 特性曲線

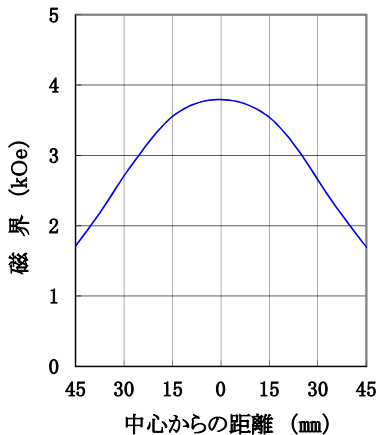
交換ポールチップ 参考データ
 (オプションにより別途購入)

磁極直径 45mm φ (左右磁極中心6mm φ 孔)
 磁極間隔 45mm
 磁極間隙、磁極直径中心において

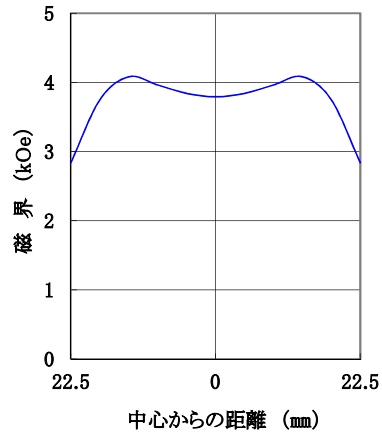


磁界分布特性曲線

磁極直径 45mm φ (左右磁極中心6mm φ 孔)
 磁極間隔 45mm
 電流 15A
 磁極間隙中心、磁極直径方向において



磁極直径 45mm φ (左右磁極中心6mm φ 孔)
 磁極間隔 45mm
 電流 15A
 磁極直径中心、磁極間隙方向において



ホームページ アドレス <http://www.tamakawa.co.jp>
 E-mail アドレス home@tamakawa.co.jp

ZVX